



Ovládací zařízení Brio 2000

Návod k montáži a obsluze

02.2010

Technické změny vyhrazeny!

1 Všeobecné informace

Montáž a uvedení do provozu smí provádět pouze autorizovaný personál!

1.1 Účel použití

Elektronický řídicí a kontrolní systém Brio 2000 se šroubuje na jednoduchá čerpadla pro domácí zásobování vodou a zvyšování tlaku. Umožňuje automatický provoz těchto čerpadel bez separátních tlakových nádob.

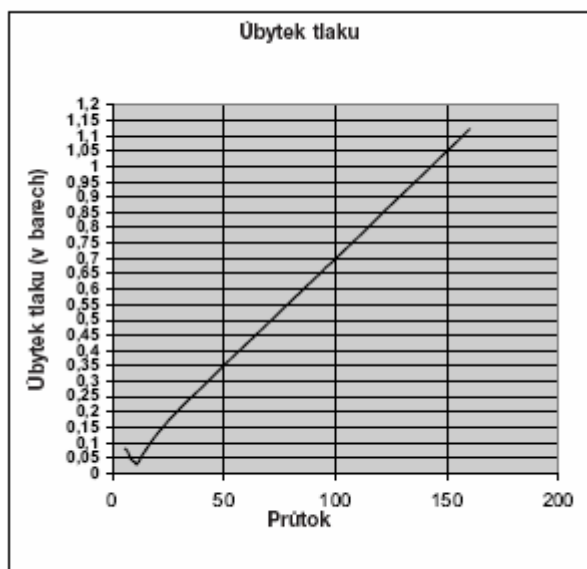
1.2 Charakteristika výrobku

1.2.1 Připojovací a výkonová data

Čerpané médium	čistá voda bez sedimentačních částic
Max. průtok:	4,8 m ³ /h
Max. přípustný provozní tlak:	10 bar
Spouštěcí tlak:	1 – 3.5 bar
Max. přípustná teplota vody:	55 °C
Napájecí napětí:	jednofázové 1 ~ 210 - 230 V ^{+/-} 10%, 50/60 Hz
Jmenovitý proud:	max. 12 A
Druh krytí:	IP 65
Přípojka sání/výtlač:	R 1
Tlakoměr:	0 – 12 bar, 1/8"

Tlak vytvářený použitým čerpadlem musí být o cca. 0,6 bar vyšší, než nastavený spouštěcí tlak.

Při objednávání náhradních dílů uvádějte veškeré údaje z typového štítku zařízení.



2 Bezpečnostní pokyny

Tento návod k obsluze obsahuje základní pokyny, které je nutno dodržovat během instalace a provozu zařízení. Proto je bezpodmínečně nutné, aby montér a zodpovědný provozovatel četl tento návod k obsluze před vlastním zahájením montáže a uvedením do provozu. Je třeba dodržovat nejen všeobecné bezpečnostní pokyny uvedené v této kapitole, nýbrž také všechny speciální bezpečnostní pokyny uvedené v následujících kapitolách.

2.1 Označování výstrah v návodu k obsluze

Bezpečnostní pokyny obsažené v tomto návodu k obsluze, jejichž nerespektování může zapříčinit ohrožení osob, jsou označeny všeobecným symbolem nebezpečí:



varování před elektrickým napětím pak symbolem:



Bezpečnostní pokyny, jejichž nerespektování může ohrozit zařízení a jeho funkčnost, jsou označeny výstrahou:

POZOR!

2.2 Kvalifikace personálu

Personál provádějící montáž musí mít pro tuto práci příslušnou kvalifikaci.

2.3 Rizika při nerespektování bezpečnostních pokynů

Nerespektování bezpečnostních pokynů může mít za následek ohrožení osob a zařízení. Nerespektování bezpečnostních pokynů může vést ke ztrátě veškerých nároků na náhradu škody. V jednotlivých případech může nerespektování pokynů způsobit např.:

- selhání důležitých funkcí zařízení,
- ohrožení osob elektrickým proudem nebo mechanickými účinky.

2.4 Bezpečnostní pokyny pro provozovatele

Je nutno dodržovat stávající předpisy bezpečnosti práce. Je nutno vyloučit ohrožení elektrickým proudem. Dodržujte předpisy ČSN a předpisy příslušných elektrorozvodných závodů.

2.5 Bezpečnostní pokyny pro inspekční a montážní práce

Provozovatel je povinen zajistit, aby veškeré inspekční a montážní práce prováděl autorizovaný a kvalifikovaný personál, který podrobně prostudoval tento návod k obsluze.

Veškeré práce na zařízení smí být ze zásady prováděny pouze v jejich klidovém stavu.

2.6 Svévolná přestavba a výroba náhradních dílů

Jakékoliv úpravy zařízení jsou přípustné pouze po dohodě s výrobcem. Originální náhradní díly a výrobcem autorizované příslušenství přispívá k zajištění potřebné bezpečnosti. Použití jiných dílů může mít za následek propadnutí nároků na náhradu za škody z toho vzešlé.

2.7 Nepřípustné způsoby provozu

Bezpečnost provozu dodaného zařízení je zaručena pouze v případě řádného používání v souladu s 1. kapitolou tohoto návodu k obsluze.

Mezní hodnoty uvedené v katalogu/datovém listě nesmí být v žádném případě překročeny či nedodrženy.

3 Přeprava a skladování

POZOR!

Během transportu a dočasného skladování je třeba zařízení chránit vůči vlhkosti a mechanickému poškození. Místo uskladnění musí být suché a zabezpečené proti mrazu.

4 Popis výrobku

4.1 Popis zařízení

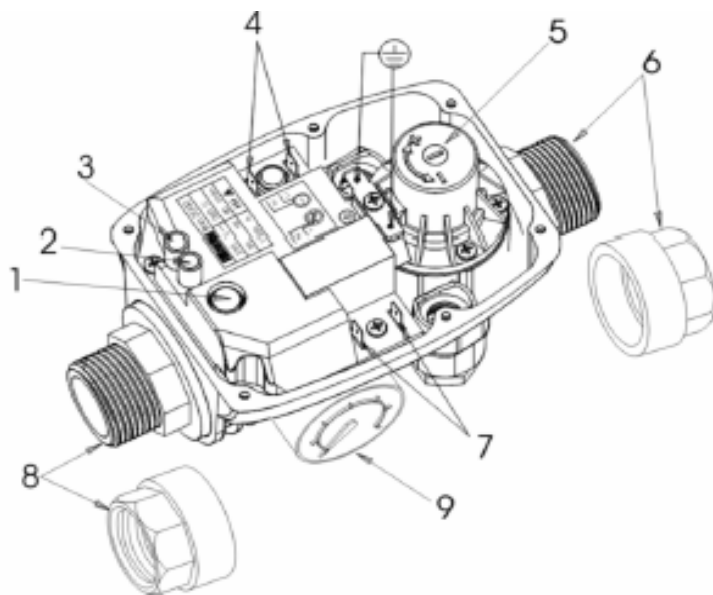
Zařízení Brio 2000 je ovládací přístroj, který umožňuje zapínání a vypínání elektrického čerpadla při poklesu tlaku a při zastavení průtoku v systému, respektive při otevření nebo uzavření výtoku v systému. Hodnotu zapínacího tlaku lze u tohoto spínače měnit v rozsahu cca 1 - 3 bary. Další funkcí je vypnutí čerpadla při chodu na sucho v případě, kdy v čerpadle není voda. Chrání tak čerpadlo před poškozením, k němuž by mohlo dojít při chodu na sucho. Díky vestavěnému časovému spínači zařízení automaticky uvede čerpadlo opět do chodu při zjištění přítomnosti vody (jen u modelů Brio 2000-T a Brio 2000-MT). Doporučujeme používat zařízení Brio 2000 v systémech, kde se zajišťuje průtok vody bez usazenin, jinak je nutné instalovat filtr a to na vstupní straně přístroje. Vestavěný tlakoměr zajišťuje kontrolu pracovního tlaku i tlaku zařízení. Zároveň kontroluje, zda-li má zařízení ztráty.

Provedení Brio 2000 M je vybaveno kontrolním manometrem.

Provedení Brio 2000 T má možnost automatického restartu na základě časového relé

Provedení Brio 2000 MT je kombinací obou výhod

4.2 Výkres výrobku – funkční části

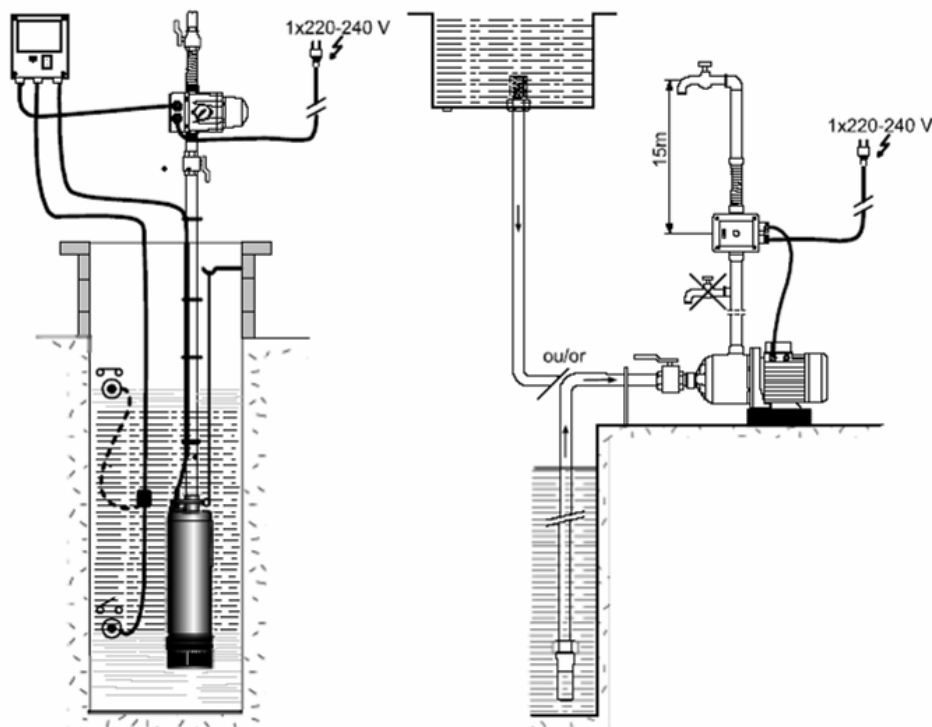


Pozice	Funkční části
1.	Tlačítko reset
2.	Signálka zastavení při chodu na sucho - červená
3.	Signálka síťového napětí
4.	Připojovací konektory vedení k čerpadlu
5.	Regulační šroub pro seřizování tlaku
6.	Výstup se závitem R1
7.	Konektory pro elektrický přívod
8.	Vstup se závitem R1
9.	Tlakoměr (jen u modelů Brio 2000-M a 2000-MT)

4.3 Rozsah dodávky

- Zařízení Brio 2000
- Návod k montáži a obsluze

4.4 Příklady použití



5 Montáž / instalace

5.1 Montáž

Podmínky instalace a montáže čerpadla vyčtete z návodu k montáži a obsluze příslušného čerpadla.

Šipka na pouzdře ukazuje směr proudění čerpaného média.

Zařízení Brio 2000 smí být instalováno jak do svislého tak i do vodorovného výtlačného potrubí.

- Zařízení Brio 2000 přišroubujte za pomoci vhodných potrubních spojovacích prvků na hrdlo výtlačku čerpadla, utěsněte konopím nebo teflonovou páskou.
- Brio 2000 může být instalováno v jakémkoliv bodě mezi čerpadlem a prvním výtokem tak, aby směr šipky, která je umístěna na zařízení mezi vstupní a výstupní závitovou přípojkou odpovídal směru proudění vody.
- V případě, že je použito čerpadlo s výtlačkem vyšším než 10 bar je nutno na vstup do Brio 2000 instalovat redukční ventil.

5.2 Elektrické zapojení

VAROVÁNÍ!



Nebezpečí zasažení elektrickým proudem!

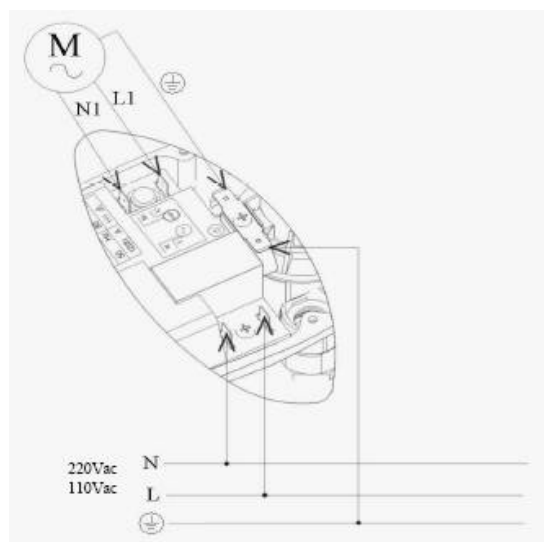
Elektrické zapojení musí provést autorizovaný elektroinstalatér na základě platných elektroinstalačních předpisů.

Elektrická zásuvka pro připojení zařízení musí být provedena dle platných elektroinstalačních předpisů a norem (např. ČSN 332000).

Návod k montáži a obsluze Brio 2000

- Zkontrolujte druh proudu a napětí síťové přípojky.
- Dodržujte hodnoty uvedené na typovém štítku zařízení.
- Napájecí kabel : 3 x 1,5 mm².
- Pro zajištění ochrany proti kapající vodě a odlehčení ucpávky v tahu je třeba použít přívodní kabel o dostatečném vnějším průměru (nap. 05 VV-F 3 (7) G 1,5 nebo AVMH-I 3 (7) x 1,5).
- Zapojení provedte podle schéma zapojení na vnitřní straně víka svorkovnice. Pro montáž konektorů Faston je nutné používat vhodné kleště.
- Pojistky vůči síti: 10 A, setrvačné.
- Dbejte na řádnou ochranu před nebezpečným dotykem.
- Zařízení Brio 2000 je nutno dle ČSN 332000 připojit zásuvkový vývod (součást stavby) vybavený proudovým chráničem s reakčním proudem 30mA.
- Zařízení Brio 2000 je možno zapojit do zásuvky s ochranným kontaktem, kterou musí zajistit a nainstalovat uživatel (přívodní kabel a vidlice není součástí dodávky).

5.2.1 Schéma elektrického zapojení



6 Uvedení do provozu

Potřebná nastavení a podmínky uvedení do provozu vyčtete z návodu k montáži a obsluze příslušného čerpadla.

Před uvedením zařízení do provozu je třeba dbát na to, aby bylo zajištěno dostatečné sání čerpadla resp. čerpadlo bylo naplněno vodou.

Zpětný ventil na výstupu čerpadla a vstupu do Brio 2000 může způsobit anomálie provozu zařízení. Doporučujeme nepoužívat zpětný ventil mezi čerpadlem a zařízením Brio 2000.

Brio 2000 uvede do chodu čerpadlo přibližně na dobu 15 vteřin a to v okamžiku zapojení. Následně se čerpadlo spustí při dosažení nastaveného pracovního tlaku a to v okamžiku, jakmile se sníží tlak v systému při otevření výtoku.

Brio 2000 na rozdíl od jiných tlakových spínačů, které vypínají při dosažení určitého tlaku, se vypíná v okamžiku dosažení minimální hodnoty průtoku. Při dosažení této podmínky přístroj zpozdí vypnutí zařízení o 7 až 15 vteřin. Tím se dosáhne snížení frekvence spouštění čerpadla při malém průtoku.

Zapínací tlak byl nastaven ve výrobě na 1,5 bar a je optimální pro většinu způsobů použití. Je-li to nutné je možné zapínací tlak měnit pomocí šroubu (police 6.) označeného znaménky + a – na vnitřní přírubě. Při nastavování tlaku je potřeba otevřít kryt, kde je umístěno elektrické připojení. Tato operace musí být provedena pouze odborným personálem podle bezpečnostních předpisů – viz odstavec 2.

Návod k montáži a obsluze Brio 2000

Toto nastavení mění hodnotu požadovaného zapínacího tlaku, nikoliv hodnotu tlaku na výstupu ze zařízení. Rozdíl mezi nastaveným zapínacím tlakem na přístroji a maximálním tlakem čerpadla musí být větší než 0,6 bar.

Korekce zapínacího tlaku je nutná:

- V případě, že nejvýše položený výtok je umístěn výše než 15 nad Brio 2000.
- Při použití čerpadel v nátoku, tj. když se k tlaku čerpadla přičítá tlak nátoky (max. 10 bar)

V případě, že je čerpadlo umístěno výše než je hladina vody, která má být čerpána, je nutné použít sací potrubí s patním ventilem, které zabrání odtoku vody z potrubí při vypnutí čerpadla.

Před uvedením čerpadla do chodu se musí nejprve sací potrubí a čerpadlo a pak se zapojí Brio. Když průtok vody z výtoku je pravidelný a čerpadlo funguje bez přestání, znamená, že vše bylo správně instalováno. V případě, že voda neprotéká, je možné čerpadlo nechat běžet po delší dobu než je nastaveno stisknutím a přidržením tlačítka RESET. V případě, že voda stále neprotéká je nutno Brio 2000 vypnout a opakovat zalití sacího potrubí a čerpadla.

Zastavení čerpadla při chodu na sucho: Při zastavení čerpadla vlivem chodu na sucho se rozsvítí červená kontrolní signálka (posice 2). Nejdříve nutno ověřit zda-li je voda v sacím potrubí a pak zařízení uvedeme opět do chodu stlačením tlačítka RESET (posice 1).

Automatický reset (jen u modelů Brio2000-T a Brio 2000-MT)

Po zastavení čerpadla vlivem chodu na sucho modely Brio 2000-T a Brio 2000-MT se provádějí automatické pokusy o opětovný start čerpadla v nastavených pravidelných intervalech (30 nebo 60 minut podle modelu). Pokusy se opakují dokud není voda v sacím potrubí, a nebo do dosažení nastaveného počtu pokusů (2 nebo 4 podle modelu). Po dosažení počtu pokusů zařízení opět uvedeme do chodu stlačením tlačítka RESET a to po ověření, zda-li je voda v sacím potrubí.

7 Údržba

VAROVÁNÍ!



Nebezpečí zasažení elektrickým proudem!

Před započítím údržbářských a opravárenských prací je nutno zařízení odpojit od zdroje elektrického napětí a zajistit ho proti neoprávněnému znovu-zapojení.

8 Poruchy, příčiny

Poruchy	Možná příčina	Řešení
Čerpadlo se neustále zapíná a vypíná	Netěsnost trubního systému Netěsné výtoky	Kontrola veškerého hydraulického připojení
Čerpadlo se vypíná jako při chodu na sucho přesto, že je voda v sacím potrubí	Pracovní (zapínací) tlak je příliš vysoký	Otáčet šroub (pos.5) proti směru hodinových ručiček. Tlačit tlačítko Reset a kontrolovat, aby po vypnutí čerpadla nesvítla červená signálka
Čerpadlo se nespustí	Chybí síťové napětí Příliš velký výškový rozdíl mezi Brio 2000 a jedním z výtoků Čerpadlo je poškozené Porucha Brio 2000	Zkontrolovat připojení na síť Otočit šroub (pos.5) po směru hodinových ručiček a zvýšit zapínací tlak Obrátit se na odborný servis
Čerpadlo nevypíná	Zařízení má příliš velké ztráty vody -	Zkontrolovat těsnost zařízení

Nedá-li se provozní porucha odstranit, obraťte se prosím na nejbližší smluvní autorizovanou servisní firmu, nebo na zákaznický servis WILO Praha s.r.o.

9 Smluvní autorizované servisní firmy

Firma	Adresa	Telefon	Fax	Mobil	E-mail
POLANECKÝ	Praha 5 - Radotín, Matějovského 193	257 911 636	257 911 636	603 208 432	polanecky@cerpadla-praha.cz
AD AQUA sdružení	Praha 8, Na Stráži 5	283 841 392	283 841 391	603 262 477	adaqua@centrum.cz
AAA - Záchranná technická služba	Praha 8, Stejskalova 15/12	800 290 291 - bezplatná linka			aaa@zts.cz
Martin Kunc - servis čerpadel	Praha - Běchovice, Českobrodská 198	281 930 928		602 658 562	info@cerpadla-kunc.cz
ENESTRA s.r.o.	Habartov, Vítězná 557	352 682 680	352 682 680	603 507 230	brozmar@atlas.cz
PEROMA s.r.o.	Nejdek, Pozorka 96	353 925 173	353 925 173	602 764 829	peroma@iol.cz
Martin Korčák - JANKO	Drmoul, Plzeňská 254	354 671 100	354 671 100	602 205 793	s.korcak@seznam.cz
Jiří Fučík - DROOJF	Vejpnice u Plzně, Tlučenská ul. 773	377 826 458	377 826 254	602 424 345	jfucik@droojf.cz
POTEX	Chomutov, Pesvice	474 685 402	474 685 402	603 895 255	potex@iol.cz
REKKOM s.r.o.	Ústí nad Labem, Drážďanská 37	475 200 901	475 200 901	775 700 777	peterka@rekkom.cz
WARMNIS s.r.o.	Liberec, Ovocná 157/2	485 133 889	485 133 887	724 096 736	pavlicek@warmnis.cz
ENERGOSERVIS s.r.o.	Liberec, Dr. M. Horákové 641/34a	485 104 354	485 100 305	602 168 932	esl.lbc@jpl.cz
Stanislav Velechovský	Chrastava, Vítkovská 72	777 062 664	485 132 326	606 624 239	info@aztv.cz
Radomír Hendrych	Mostek, Borovnička 15	777 983 972	nemá	777 983 972	hendrychrad@seznam.cz
VIADUKT v.o.s.	Smržovka, Údolní 951,	483 382 113	483 382 811	736 487 863	viadukt@volny.cz
Čerpadla Vrchlabí s.r.o.	Vrchlabí, Krkonošská 1107	499 421 158	499 421 158	731 488 207	info@cerpadlavrchlabi.cz
SIGSERVIS s.r.o.	Česká Lípa, Dolní Libchava 10	487 871 027	487 824 850	603 582 074	cl@sigservis.cz
KAKRDA Jaroslav	Hradec Králové, Mrštíkova 939	495 264 944	495 264 944	602 716 400	daka@seznam.cz
EVČ s.r.o.	Pardubice, Arnošta z Pardubic 676	466 614 329	466 613 544	602 261 470	jiri.kuratko@seznam.cz
AZURA-AQUA s.r.o.	Pardubice, Na Záboří 2511	466 303 440	466 303 440	606 278 073	cerpadla@azura-aqua.cz
KREJČÍŘ Stanislav	Všestary, Světí 11	495 458 204	495 458 204	728 676 090	stanislavkrejcir@tiscali.cz
HQ pumpy, s.r.o.	Ústí n. Orlicí, Královehradecká 798	465 520 594	465 520 594	739 468 964	hqpumpy@seznam.cz
Voda - JANEK	Poděbrady . Velké Zboží	325 630 401	325 630 170	775 744 752	obchod@voda-janek.cz
Vladimír Trejbal	Nymburk, Kovanice 161	325 515 694	325 514 505	603 892 753	pump.service@iol.cz
Josef Sůsa - TECHNIK	Příbram 1, Líha 6	318 627 647	318 633 661	602 262 812	susatechnik@volny.cz
LUKAST	Havlíčkův Brod, Příčná 211	569 429 368	569 429 368	732 866 876	lukast.hb@tiscali.cz
Karel Foitl	Pelhřimov, Plevnická 1719	565 325 866	nemá	723 973 202	k.foitl@atlas.cz
EKOTHERM s.r.o.	České Buděj., Novohradská 21	387 962 465	387 962 465	775 972 012	ekootherm.2003@volny.cz
Neptun servis	České Buděj., Rudolfovská 113	387 432 110	387 315 732	736 610 623	neptun@neptun.cz
M. Kápl a spol.	Písek, Hradištská 2460	382 214 488	382 224 488	603 475 039	oprav.kapl@sendme.cz
Karel Buchtele	Strakonice, Kuřimany 7	383 387 009	383 387 009	603 561 170	k.b-cerpadla@raz-dva.cz
B.K.T. spol. s r.o.	Tábor, Roháčova 639	381 253 797	381 254 483	602 769 896	bkt@bkt.cz
MAR-CONTROLS s.r.o.	Ostrava, Hollarova 15	596 111 146	596 122 664	606 700 709	r-doubravsky@marcontrols.cz
DORNET s.r.o.	Orlová - Poruba, Nádražní 483	596 511 481	596 511 481	603 582 105	dornet@dornet.cz
SIGSERVIS s.r.o.	Olomouc, Hájkova 20	585 220 454	585 222 231	603 582 075	petrek@sigservis.cz
Michal Musílek	Olomouc, Foerstrova 1045/45	582 331 474	582 331 474	603 579 728	michalmusilek@seznam.cz
Jiří Bauer - opravna čerp.	Staré M. u U. H. , Nová čtvrt 1250	572 543 087	572 543 087	602 749 377	jiri.bauer@quick.cz
Ladislav Rubal - GOA	Zlín - Malenovice, areál Hespo	577 104 991	577 104 991	603 249 233	goa@volny.cz
AVOS s.r.o.	Vyškov, Dřnovská 51/2	517 346 915	517 346 803	777 724 605	vrana@avos.cz
PUMPA a.s. - servis	Brno, U Svítavy 1	548 422 657	548 422 656	606 746 396	kopecek@pumpa.cz
SERVIS PUMP s.r.o.	Brno, Černopolská 3	545 213 763	545 213 763	605 247 992	servisump@volny.cz
František Doležal - ANTLIA	Žnojmo, Chvalovice 171	515 230 058	515 230 058	604 219 730	antlia.dolezal@quick.cz
SIGSERVIS s.r.o.	Bzenec, Nádražní 532	518 384 603	518 384 888	603 582 076	bz@sigservis.cz

Záruční list

Typ zařízení :..... (štitkový údaj)

Výrobní číslo :..... (štitkový údaj)

Datum prodeje :.....

Poskytovaná záruka při dodržení podmínek pro zabudování a provoz tak , jak jsou uvedeny v tomto dokladu výrobce :

Záruka je poskytnuta na dobuměsíců od data prodeje

Název/razítko a podpis prodejce :

Výše uvedené údaje doplní prodejce při prodeji

Mechanickou instalaci zařízení provedla firma :

dne :
.....

název/razítko a podpis

Potvrdí firma provádějící trubní a mechanickou montáž

Elektrickou instalaci zařízení provedla firma :

dne :
.....

název/razítko a podpis

Potvrdí firma provádějící montáž případně revizi elektrické přípojky