

SQ, SQE

Installation and operating instructions



Declaration of conformity	5
English (GB)	
Installation and operating instructions.	8
Български (BG)	
Упътване за монтаж и експлоатация.	21
Čeština (CZ)	
Montážní a provozní návod.	35
Dansk (DK)	
Monterings- og driftsinstruktion.	49
Deutsch (DE)	
Montage- und Betriebsanleitung.	62
Eesti (EE)	
Paigaldus- ja kasutusjuhend.	76
Ελληνικά (GR)	
Οδηγίες εγκατάστασης και λειτουργίας.	89
Español (ES)	
Instrucciones de instalación y funcionamiento	102
Français (FR)	
Notice d'installation et de fonctionnement.	115
Hrvatski (HR)	
Montažne i pogonske upute	128
Italiano (IT)	
Istruzioni di installazione e funzionamento	141
Қазақша (KZ)	
Орнату және пайдалану нұсқаулықтары.	153
Latviešu (LV)	
Uzstādīšanas un ekspluatācijas instrukcija.	166
Lietuviškai (LT)	
Įrengimo ir naudojimo instrukcija	179
Magyar (HU)	
Szerelési és üzemeltetési utasítás	191
Nederlands (NL)	
Installatie- en bedieningsinstructies	204
Polski (PL)	
Instrukcja montażu i eksploatacji	217

Português (PT)	
Instruções de instalação e funcionamento	230
Русский (RU)	
Руководство по монтажу и эксплуатации	243
Română (RO)	
Instrucțiuni de instalare și utilizare	260
Slovenčina (SK)	
Návod na montáž a prevádzku	273
Slovensko (SI)	
Navodila za montažo in obratovanje	286
Suomi (FI)	
Asennus- ja käyttöohjeet	300
Svenska (SE)	
Monterings- och driftsinstruktion	313
Türkçe (TR)	
Montaj ve kullanım kılavuzu	326
Appendix 1	341

Declaration of conformity

GB: EC declaration of conformity

We, Grundfos, declare under our sole responsibility that the products SQ and SQE, to which this declaration relates, are in conformity with these Council directives on the approximation of the laws of the EC member states:

- Machinery Directive (2006/42/EC).
Standard used: EN 809: 2009.
- Low Voltage Directive (2006/95/EC).
Standards used: EN 60335-1: 2002 and EN 60335-2-41: 2003.
- EMC Directive (2004/108/EC).
Standards used: EN 55014-1: 2006, EN 55014-2: 1997, EN 61000-3-2: 2006 and EN 61000-3-3: 1995.

BG: ЕС декларация за съответствие

Ние, фирма Grundfos, заявяваме с пълна отговорност, че продуктите SQ и SQE, за които се отнася настоящата декларация, отговарят на следните указания на Съвета за уеднаквяване на правните разпоредби на държавите членки на ЕС:

- Директива за машините (2006/42/EC).
Приложен стандарт: EN 809: 2009.
- Директива за нисковоolti системи (2006/95/EC).
Приложени стандарти: EN 60335-1: 2002 и EN 60335-2-41: 2003.
- Директива за електромагнитна съвместимост (2004/108/EC).
Приложени стандарти: EN 55014-1: 2006, EN 55014-2: 1997, EN 61000-3-2: 2006 и EN 61000-3-3: 1995.

CZ: ES prohlášení o shodě

My firma Grundfos prohlašujeme na svou plnou odpovědnost, že výrobky SQ a SQE, na něž se toto prohlášení vztahuje, jsou v souladu s ustanoveními směrnice Rady pro sblížení právních předpisů členských států Evropského společenství v oblastech:

- Směrnice pro strojní zařízení (2006/42/ES).
Použitá norma: EN 809: 2009.
- Směrnice pro nízkonapěťové aplikace (2006/95/ES).
Použitá norma: EN 60335-1: 2002 a EN 60335-2-41: 2003.
- Směrnice pro elektromagnetickou kompatibilitu (EMC) (2004/108/ES).
Použitá norma: EN 55014-1: 2006, EN 55014-2: 1997, EN 61000-3-2: 2006 a EN 61000-3-3: 1995.

DK: EF-overensstemmelseerklæring

Vi, Grundfos, erklærer under ansvar at produkterne SQ og SQE som denne erklæring omhandler, er i overensstemmelse med disse af Rådets direktiver om indbyrdes tilnærmede til EF-medlemsstaternes lovgivning:

- Maskindirektivet (2006/42/EF).
Anvendt standard: EN 809: 2009.
- Lavspændingsdirektivet (2006/95/EF).
Anvendte standarder: EN 60335-1: 2002 og EN 60335-2-41: 2003.
- EMC-direktivet (2004/108/EF).
Anvendte standarder: EN 55014-1: 2006, EN 55014-2: 1997, EN 61000-3-2: 2006 og EN 61000-3-3: 1995.

DE: EG-Konformitätserklärung

Wir, Grundfos, erklären in alleiniger Verantwortung, dass die Produkte SQ und SQE, auf die sich diese Erklärung bezieht, mit den folgenden Richtlinien des Rates zur Angleichung der Rechtsvorschriften der EU-Mitgliedsstaaten übereinstimmen:

- Maschinenrichtlinie (2006/42/EG).
Norm, die verwendet wurde: EN 809: 2009.
- Niederspannungsrichtlinie (2006/95/EG).
Normen, die verwendet wurden: EN 60335-1: 2002 und EN 60335-2-41: 2003.
- EMV-Richtlinie (2004/108/EG).
Normen, die verwendet wurden: EN 55014-1: 2006, EN 55014-2: 1997, EN 61000-3-2: 2006 und EN 61000-3-3: 1995.

EE: EL vastavusdeklaratsioon

Meie, Grundfos, deklareerime enda anvastutusei, et tooted SQ ja SQE, mille kohta käesolev juhend käib, on vastavuses EÜ Nõukogu direktiividega EMÜ liikmesriikide seaduste ühitamise kohta, mis käsitlevad:

- Masinate ohutus (2006/42/EC).
Kasutatud standard: EN 809: 2009.
- Madalpinge direktiiv (2006/95/EC).
Kasutatud standardid: EN 60335-1: 2002 ja EN 60335-2-41: 2003.
- Elektromagnetilise ühilduvuse (EMC direktiiv) (2004/108/EC).
Kasutatud standardid: EN 55014-1: 2006, EN 55014-2: 1997, EN 61000-3-2: 2006 ja EN 61000-3-3: 1995.

GR: Δήλωση συμμόρφωσης EC

Εμείς, η Grundfos, δηλώνουμε με αποκλειστικά δική μας ευθύνη ότι τα προϊόντα SQ και SQE στα οποία αναφέρεται η παρούσα δήλωση, συμμορφώνονται με τις εής Οδηγίες του Συμβουλίου περί προσέγγισης των νομοθεσιών των κρατών μελών της ΕΕ:

- Οδηγία για μηχανήματα (2006/42/EC).
Πρότυπο που χρησιμοποιήθηκε: EN 809: 2009.
- Οδηγία χαμηλής τάσης (2006/95/EC).
Πρότυπα που χρησιμοποιήθηκαν: EN 60335-1: 2002 και EN 60335-2-41: 2003.
- Οδηγία Ηλεκτρομαγνητικής Συμβατότητας (EMC) (2004/108/EC).
Πρότυπα που χρησιμοποιήθηκαν: EN 55014-1: 2006, EN 55014-2: 1997, EN 61000-3-2: 2006 και EN 61000-3-3: 1995.

ES: Declaración CE de conformidad

Nosotros, Grundfos, declaramos bajo nuestra entera responsabilidad que los productos SQ y SQE, a los cuales se refiere esta declaración, están conformes con las Directivas del Consejo en la aproximación de las leyes de los Estados Miembros del EM:

- Directiva de Maquinaria (2006/42/CE).
Norma aplicada: EN 809: 2009.
- Directiva de Baja Tensión (2006/95/CE).
Normas aplicadas: EN 60335-1: 2002 y EN 60335-2-41: 2003.
- Directiva EMC (2004/108/CE).
Normas aplicadas: EN 55014-1: 2006, EN 55014-2: 1997, EN 61000-3-2: 2006 y EN 61000-3-3: 1995.

FR: Déclaration de conformité CE

Nous, Grundfos, déclarons sous notre seule responsabilité, que les produits SQ et SQE, auxquels se réfère cette déclaration, sont conformes aux Directives du Conseil concernant le rapprochement des législations des Etats membres CE relatives aux normes énoncées ci-dessous :

- Directive Machines (2006/42/CE).
Norme utilisée : EN 809 : 2009.
- Directive Basse Tension (2006/95/CE).
Normes utilisées : EN 60335-1 : 2002 et EN 60335-2-41 : 2003.
- Directive Compatibilité Electromagnétique (EMC) (2004/108/CE).
Normes utilisées : EN 55014-1: 2006, EN 55014-2: 1997, EN 61000-3-2: 2006 et EN 61000-3-3: 1995.

HR: EZ izjava o uskladenosti

Mi, Grundfos, izjavljujemo pod vlastitom odgovornošću da je proizvod SQ i SQE, na koji se ova izjava odnosi, u skladu s direktivama ovog Vijeća o usklađivanju zakona država članica EU:

- Direktiva za strojeve (2006/42/EZ).
Korištena norma: EN 809: 2009.
- Direktiva za niski napon (2006/95/EZ).
Korištene norme: EN 60335-1: 2002 i EN 60335-2-41: 2003.
- Direktiva za elektromagnetsku kompatibilnost (2004/108/EZ).
Korištene norme: EN 55014-1: 2006, EN 55014-2: 1997, EN 61000-3-2: 2006 i EN 61000-3-3: 1995.

IT: Dichiarazione di conformità CE

Grundfos dichiara sotto la sua esclusiva responsabilità che i prodotti SQ e SQE, ai quali si riferisce questa dichiarazione, sono conformi alle seguenti direttive del Consiglio riguardanti il ravvicinamento delle legislazioni degli Stati membri CE:

- Direttiva Macchine (2006/42/CE).
Norma applicata: EN 809: 2009.
- Direttiva Bassa Tensione (2006/95/CE).
Norme applicate: EN 60335-1: 2002 e EN 60335-2-41: 2003.
- Direttiva EMC (2004/108/CE).
Norme applicate: EN 55014-1: 2006, EN 55014-2: 1997, EN 61000-3-2: 2006 e EN 61000-3-3: 1995.

LV: EK paziņojums par atbilstību prasībām

Sabiedrība GRUNDFOS ar pilnu atbildību dara zināmu, ka produkti SQ un SQE, uz kuriem attiecas šis paziņojums, atbilst šādām Padomes direktīvām par tuvināšanos EK dalībvalstu likumdošanas normām:

- Mašīnbūves direktīva (2006/42/EK).
Piemērotais standarts: EN 809: 2009.
- Zema sprieguma direktīva (2006/95/EK).
Piemērotie standarti: EN 60335-1: 2002 un EN 60335-2-41: 2003.
- Elektromagnētiskās saderības direktīva (2004/108/EK).
Piemērotie standarti: EN 55014-1: 2006, EN 55014-2: 1997, EN 61000-3-2: 2006 un EN 61000-3-3: 1995.

HU: EK megfelelésségi nyilatkozat

Mi, a Grundfos, egyetdéli felelősséggel kijelentjük, hogy a SQ és SQE termékek, amelyekre jelen nyilatkozik vonatkozik, megfelelnek az Európai Unió tagállamainak jogi irányelveit összehangoló tanács alábbi előírásainak:

- Gépek (2006/42/EK).
Alkalmazott szabvány: EN 809: 2009.
- Kiszervezésű Direktíva (2006/95/EK).
Alkalmazott szabványok: EN 60335-1: 2002 és EN 60335-2-41: 2003.
- EMC Direktíva (2004/108/EK).
Alkalmazott szabványok: EN 55014-1: 2006, EN 55014-2: 1997, EN 61000-3-2: 2006 és EN 61000-3-3: 1995.

PL: Deklaracja zgodności WE

My, Grundfos, oświadczamy z pełną odpowiedzialnością, że nasze wyroby SQ oraz SQE, których deklaracja niniejsza dotyczy, są zgodne z następującymi wytycznymi Rady dęś ujednolicenia przepisów prawnych krajów członkowskich WE:

- Dyrektywa Maszynowa (2006/42/WE).
Zastosowana norma: EN 809: 2009.
- Dyrektywa Niskonapięciowa (LVD) (2006/95/WE).
Zastosowane normy: EN 60335-1: 2002 oraz EN 60335-2-41: 2003.
- Dyrektywa EMC (2004/108/WE).
Zastosowane normy: EN 55014-1: 2006, EN 55014-2: 1997, EN 61000-3-2: 2006 oraz EN 61000-3-3: 1995.

RU: Декларация о соответствии ЕС

Мы, компания Grundfos, со всей ответственностью заявляем, что изделия SQ и SQE, к которым относится настоящая декларация, соответствуют следующим Директивам Совета Евросоюза об унификации законодательных предписаний стран-членов ЕС:

- Механические устройства (2006/42/ЕС).
Применявшийся стандарт: EN 809: 2009.
- Низковольтное оборудование (2006/95/ЕС).
Применявшиеся стандарты: EN 60335-1: 2002 и EN 60335-2-41: 2003.
- Электромагнитная совместимость (2004/108/ЕС).
Применявшиеся стандарты: EN 55014-1: 2006, EN 55014-2: 1997, EN 61000-3-2: 2006 и EN 61000-3-3: 1995.

SK: Prehlásenie o konformite EÚ

My firma Grundfos prehlasujeme na svoju plnú zodpovednosť, že výrobky SQ a SQE, na ktoré sa toto prehlásenie vzťahuje, sú v súlade s ustanoveniami smernice Rady pre zblíženie právnych predpisov členských štátov Európskeho spoločenstva v oblastiach:

- Smernica pre strojové zariadenie (2006/42/EC).
Použitá norma: EN 809: 2009.
- Smernica pre nízkonapäťové aplikácie (2006/95/EC).
Použitá norma: EN 60335-1: 2002 a EN 60335-2-41: 2003.
- Smernica pre elektromagnetickú kompatibilitu (2004/108/EC).
Použitá norma: EN 55014-1: 2006, EN 55014-2: 1997, EN 61000-3-2: 2006 a EN 61000-3-3: 1995.

KZ: EO сәйкестік туралы мәлімдеме

Біз, Grundfos компаниясы, барлық жауапкершілікпен, осы мәлімдемеге қатысты болатын SQ және SQE бұйымдары EO мүше елдерінің заң шығарушы жарлықтарын үндестіру туралы мына Еуроодақ Кеңесінің жарлықтарына сәйкес келетіндігін мәлімдейміз:

- Механикалық құрылғылар (2006/42/EC).
Қолданылған стандарт: EN 809: 2009.
- Төмен Кернеулі Жабдық (2006/95/EC).
Қолданылған стандарттар: EN 60335-1: 2002 және EN 60335-2-41: 2003.
- Электр магнитті үйлесімділік (2004/108/EC).
Қолданылған стандарттар: EN 55014-1: 2006, EN 55014-2: 1997, EN 61000-3-2: 2006 және EN 61000-3-3: 1995.

LT: EB atitikties deklaracija

Mes, Grundfos, su visa atsakomybe pareiškiame, kad gaminiai SQ ir SQE, kuriems skirta ši deklaracija, atitinka šias Tarybos Direktyvas dėl Europos Ekonominės Bendrijos šalių narių įstatymų suderinimo:

- Mašinių direktyva (2006/42/EB).
Taikomos standartos: EN 809: 2009.
- Žemų įtamų direktyva (2006/95/EB).
Taikomi standartai: EN 60335-1: 2002 ir EN 60335-2-41: 2003.
- EMS direktyva (2004/108/EB).
Taikomi standartai: EN 55014-1: 2006, EN 55014-2: 1997, EN 61000-3-2: 2006 ir EN 61000-3-3: 1995.

NL: EC overeenkomstigheidsverklaring

Wij, Grundfos, verklaren geheel onder eigen verantwoordelijkheid dat de producten SQ en SQE waarop deze verklaring betrekking heeft, in overeenstemming zijn met de Richtlijnen van de Raad in zake de onderlinge aanpassing van de wetgeving van de EG Lidstaten betreffende:

- Machine Richtlijn (2006/42/EC).
Gebruikte norm: EN 809: 2009.
- Laagspannings Richtlijn (2006/95/EC).
Gebruikte normen: EN 60335-1: 2002 en EN 60335-2-41: 2003.
- EMC Richtlijn (2004/108/EC).
Gebruikte normen: EN 55014-1: 2006, EN 55014-2: 1997, EN 61000-3-2: 2006 en EN 61000-3-3: 1995.

PT: Declaração de conformidade CE

A Grundfos declara sob sua única responsabilidade que os produtos SQ e SQE, aos quais diz respeito esta declaração, estão em conformidade com as seguintes Directivas do Conselho sobre a aproximação das legislações dos Estados Membros da CE:

- Directiva Máquinas (2006/42/CE).
Norma utilizada: EN 809: 2009.
- Directiva Baixa Tensão (2006/95/CE).
Normas utilizadas: EN 60335-1: 2002 e EN 60335-2-41: 2003.
- Directiva EMC (compatibilidade electromagnética) (2004/108/CE).
Normas utilizadas: EN 55014-1: 2006, EN 55014-2: 1997, EN 61000-3-2: 2006 e EN 61000-3-3: 1995.

RO: Declarație de conformitate CE

Noi, Grundfos, declarăm pe propria răspundere că produsele SQ și SQE, la care se referă această declarație, sunt în conformitate cu aceste Directive de Consiliu asupra armonizării legilor Statelor Membre CE:

- Directiva Utilaje (2006/42/CE).
Standard utilizat: EN 809: 2009.
- Directiva Tensiune Joasă (2006/95/CE).
Standarde utilizate: EN 60335-1: 2002 și EN 60335-2-41: 2003.
- Directiva EMC (2004/108/CE).
Standarde utilizate: EN 55014-1: 2006, EN 55014-2: 1997, EN 61000-3-2: 2006 și EN 61000-3-3: 1995.

SI: ES izjava o skladnosti

V Grundfos s polno odgovornostjo izjavljamo, da so naši izdelki SQ in SQE, na katere se ta izjava nanaša, v skladu z naslednjimi direktivami Sveta o približevanju zakonodaje za izenačevanje pravnih predpisov držav članic ES:

- Direktiva o strojih (2006/42/ES).
Uporabljena norma: EN 809: 2009.
- Direktiva o nizki napetosti (2006/95/ES).
Uporabljene norme: EN 60335-1: 2002 in EN 60335-2-41: 2003.
- Direktiva o elektromagnetni združljivosti (EMC) (2004/108/ES).
Uporabljene norme: EN 55014-1: 2006, EN 55014-2: 1997, EN 61000-3-2: 2006 in EN 61000-3-3: 1995.

FI: EY-vaatimusten mukaisuusvakuutus

Me, Grundfos, vakuutamme omalla vastuullamme, että tuotteet SQ ja SQE, joita tämä vakuutus koskee, ovat EY:n jäsenvaltioiden lainsäädännön yhdenmukaistamiseen tähtäävien Euroopan neuvoston direktiivien vaatimusten mukaisia seuraavasti:

- Konedirektiivi (2006/42/EY).
Sovellettu standardi: EN 809: 2009.
- Pienjännitedirektiivi (2006/95/EY).
Sovellettavat standardit: EN 60335-1: 2002 ja EN 60335-2-41: 2003.
- EMC-direktiivi (2004/108/EY).
Sovellettavat standardit: EN 55014-1: 2006, EN 55014-2: 1997, EN 61000-3-2: 2006 ja EN 61000-3-3: 1995.

TR: EC uygunluk bildirgesi

Grundfos olarak bu beyannameye konu olan SQ ve SQE ürünlerinin, AB Üyesi Ülkelerin kanunlarını birbirine yaklaştırmaya üzerine Konsey Direktifleriyle uyumlu olduğunun yalnızca bizim sorumluluğumuz altında olduğunu beyan ederiz:

- Makineler Yönetmeliği (2006/42/EC).
Kullanılan standart: EN 809: 2009.
- Düşük Voltaj Yönetmeliği (2006/95/EC).
Kullanılan standartlar: EN 60335-1: 2002 ve EN 60335-2-41: 2003.
- EMC Direktifi (2004/108/EC).
Kullanılan standartlar: EN 55014-1: 2006, EN 55014-2: 1997, EN 61000-3-2: 2006 ve EN 61000-3-3: 1995.

SE: EG-försäkrän om överensstämmelse

Vi, Grundfos, försäkrar under ansvar att produkterna SQ och SQE, som omfattas av denna försäkrän, är i överensstämmelse med rådets direktiv om inbördes närmande till EU-medlemsstaternas lagstiftning, avseende:

- Maskindirektivet (2006/42/EG).
Tillämpad standard: EN 809: 2009.
- Lågspänningsdirektivet (2006/95/EG).
Tillämpade standarder: EN 60335-1: 2002 och EN 60335-2-41: 2003.
- EMC-direktivet (2004/108/EG).
Tillämpade standarder: EN 55014-1: 2006, EN 55014-2: 1997, EN 61000-3-2: 2006 och EN 61000-3-3: 1995.

Bjerringbro, 17th February 2011



Svend Aage Kaae
Technical Director
Grundfos Holding A/S
Poul Due Jensens Vej 7
8850 Bjerringbro, Denmark

Person authorised to compile technical file and empowered to sign the EC declaration of conformity.

OBSAH

	Strana		
1. Bezpečnostní předpisy	35	11. Kontrola elektrického napájení	48
1.1 Všeobecně	35	12. Ochrana životního prostředí	48
1.2 Označení důležitosti pokynů	35	13. Likvidace výrobku	48
1.3 Kvalifikace a školení personálu	36		
1.4 Rizika při nedodržování bezpečnostních pokynů	36		
1.5 Dodržování zásad bezpečnosti práce	36		
1.6 Bezpečnostní pokyny pro provozovatele a obsluhu	36		
1.7 Bezpečnostní pokyny pro údržbářské, kontrolní a montážní práce	36		
1.8 Svévolné provádění úprav na zařízení a výroba náhradních dílů	36		
1.9 Nepřípustné způsoby provozu	36		
2. Obecné informace	36		
2.1 Použití	36		
3. Technické parametry	37		
3.1 Skladování	37		
3.2 Provozní hluchost	37		
4. Příprava k montáži	38		
4.1 Plnění motoru kapalinou	38		
4.2 Požadavky na instalační polohu	38		
4.3 Teplota čerpané kapaliny/chlazení	38		
5. Elektrická přípojka	39		
5.1 Všeobecně	39		
5.2 Jištění motoru	39		
5.3 Přípojka motoru	40		
6. Instalace	40		
6.1 Všeobecně	40		
6.2 Smontování čerpadla a motoru	40		
6.3 Odstranění zpětného ventilu	40		
6.4 Instalace kabelové zástrčky na motoru	41		
6.5 Instalace ochranné lišty kabelu	41		
6.6 Dimenzování kabelu	42		
6.7 Instalace ponorného přívodního kabelu	42		
6.8 Potrubní přípojka	43		
6.8. Spuštění čerpadla do čerpacího vrtu	43		
7. Uvedení do provozu	44		
8. Provoz	44		
8.1 Minimální průtok	44		
8.2 Volba membránové tlakové nádoby a nastavení plnicího tlaku a tlakového spínače	44		
8.3 Zabudovaná ochrana	45		
9. Údržba a servis	45		
9.1 Kontaminovaná čerpadla	45		
10. Závady, příčiny závad a jejich odstranění	46		
10.1 Měření	47		

1. Bezpečnostní předpisy

Varování

Použití tohoto výrobku vyžaduje zkušenosti a znalosti výrobku. Osobám s omezenou fyzickou nebo duševní způsobilostí je zakázáno používat výrobek, výjimkou může být tato osoba, která je pod dohledem osoby zodpovědné za bezpečnost a byla řádně vyškolená na obsluhu tohoto výrobku. Děti nesmí obsluhovat, ani hrát si s tímto výrobkem.



1.1 Všeobecně

Tento provozní a montážní předpis obsahuje základní pokyny, které je nutno dodržovat při instalaci, provozu a údržbě čerpadla. Proto je bezpodmínečně nutné, aby se s ním před provedením montáže a uvedením zařízení do provozu seznámil příslušný odborný personál a provozovatel.

Tento návod musí být v místě používání čerpadla neustále k dispozici. Přitom je nutno dbát nejen bezpečnostních pokynů uvedených v této stati všeobecných bezpečnostních předpisů, nýbrž i zvláštních bezpečnostních pokynů, které jsou uvedeny v jiných státech.

1.2 Označení důležitosti pokynů

Varování



Bezpečnostní pokyny uvedené v tomto montážním a provozním návodu, jejichž nedodržení může způsobit ohrožení osob.

Tento symbol je uveden u bezpečnostních pokynů, jejichž nedodržení může mít za následek ohrožení zařízení a jeho funkce.



Pod tímto symbolem jsou uvedeny rady a pokyny, které usnadňují práci a které zajišťují bezpečný provoz čerpadla.

Pokyny uvedené přímo na zařízení, jako např.:

- šipka udávající směr otáček,
 - označení pro přípojky přívodu kapaliny,
- musí být bezpodmínečně dodržovány a příslušné nápisy musí být udržovány v naprosto čitelném stavu.

1.3 Kvalifikace a školení personálu

Osoby určené k montáži, údržbě a obsluze musí být pro tyto práce vyškoleny a musí mít odpovídající kvalifikaci. Rozsah zodpovědnosti, oprávněnosti a kontrolní činnosti personálu musí přesně určit provozovatel.

1.4 Rizika při nedodržování bezpečnostních pokynů

Nedbání bezpečnostních pokynů může mít za následek ohrožení osob, životního prostředí a vlastního zařízení. Nerespektování bezpečnostních pokynů může také vést i k zániku nároků na garanční náhradu škod.

Konkrétně může zanedbání bezpečnostních pokynů vést například k nebezpečí:

- selhání důležitých funkcí zařízení,
- nedosahování žádaných výsledků při předepsaných způsobech provádění údržby,
- ohrožení osob elektrickými a mechanickými vlivy.

1.5 Dodržování zásad bezpečnosti práce

Je nutno dodržovat bezpečnostní pokyny uvedené v tomto montážním a provozním předpisu, existující národní předpisy týkající se bezpečnosti práce a rovněž interní pracovní, provozní a bezpečnostní předpisy provozovatele.

1.6 Bezpečnostní pokyny pro provozovatele a obsluhu

- Při provozu zařízení nesmějí být odstraňovány ochranné kryty pohybujících se částí.
- Je nutno vyloučit nebezpečí ohrožení elektrickým proudem (podrobnosti viz příslušné normy a předpisy).

1.7 Bezpečnostní pokyny pro údržbářské, kontrolní a montážní práce

Provozovatel se musí postarat o to, aby veškeré opravy, inspekční a montážní práce byly provedeny autorizovanými a kvalifikovanými odborníky, kteří jsou dostatečně informováni na základě podrobného studia tohoto montážního a provozního předpisu.

Zásadně se všechny práce na čerpadle provádějí jen tehdy, je-li mimo provoz. Bezpodmínečně musí být dodržen postup k odstavení zařízení z provozu, popsáný v tomto provozním a montážním předpisu.

Bezprostředně po ukončení prací musí být provedena všechna bezpečnostní opatření. Ochranná zařízení musí být znovu uvedena do původního funkčního stavu.

Před opětivým uvedením do provozu je nutno dbát ustanovení uvedených v odstavci 7. *Uvedení do provozu.*

1.8 Svévole provádění úprav na zařízení a výroba náhradních dílů

Provádění přestavby a změn konstrukce na čerpadle je přípustné pouze po předchozí konzultaci s výrobcem. Pro bezpečný provoz doporučujeme používat originální náhradní díly a výrobcem autorizované příslušenství. Použití jiných dílů a částí může mít za následek zánik garanční zodpovědnosti za škody z toho vyplývající.

1.9 Nepřípustné způsoby provozu

Bezpečnost provozu dodávaných čerpadel je zaručena pouze tehdy, jsou-li provozována v souladu s podmínkami uvedenými v tomto montážním a provozním předpisu. Mezní hodnoty uvedené v kapitole 2.1 *Použití* nesmějí být v žádném případě překročeny.

2. Obecné informace

Na str. 341 těchto montážních a provozních předpisů je vyobrazen typový štítek čerpadla a typový štítek motoru.

Před spuštěním čerpadla SQ/SQE do vrtu doplňte do štítků příslušné parametry.

Tyto montážní a provozní předpisy uchovávejte na suchém místě poblíž místa instalace tak, aby z nich v případě potřeby bylo možno získat příslušné údaje.

2.1 Použití

Čerpadla **SQ** a **SQE** jsou určena pro čerpání řídkých, čistých, neagresivních a nevybušných kapalin, které neobsahují mechanické ani vláknité nečistoty.

Typické příklady použití:

- Dodávka vody z podzemních zdrojů pro
 - rodinné domy,
 - malé vodárny,
 - malé závlahové soustavy např. ve sklenících.
- Přečerpávání kapalin v nádržích.
- Zvyšování tlaku.

Čerpadla **SQE-NE** jsou navržena pro čerpání řídkých, čistých, neagresivních a nevybušných kapalin, které neobsahují mechanické ani vláknité nečistoty.

Tato čerpadla jsou vhodná pro čerpání kontaminované spodní vody popř. spodní vody obsahující kyselý uhlíkatý, jejichž zdrojem jsou např.

- skládky odpadu
- skládky chemikálií
- průmyslové oblasti
- benzínové stanice
- zařízení pro ochranu životního prostředí.

Čerpadla **SQE-NE** lze rovněž použít ke vzorkování a monitorování a do jisté míry také v rámci úpraven vody.

Informace týkající se všech typů čerpadel:

Přípustný maximální obsah písku v čerpané kapalině nesmí překročit 50 g/m^3 . Vyšší obsah písku má za následek snížení doby životnosti čerpadla a zvýšení rizika jeho zadření.

Pokyn *Jestliže má čerpadlo čerpat kapalinu o viskozitě vyšší než je viskozita vody, obraťte se laskavě na firmu Grundfos.*

Hodnoty pH:

Pro čerpadla SQ a SQE: 5 až 9.

Pro čerpadla SQE-NE: Dle informací fy Grundfos.

Teplota čerpané kapaliny:

Teplota čerpané kapaliny nesmí převýšit $35 \text{ }^\circ\text{C}$.

3. Technické parametry

Napájecí napětí:

1 x 200-240 V - 10 %/+ 6 %, 50/60 Hz, PE.
Provoz na nouzový elektrický zdroj: výkon nouzového generátoru elektrického proudu se musí rovnat minimálně příkonu motoru P_1 [kW] + 10 %.

Rozběhový proud:

Rozběhový proud motoru se rovná nejvyšší hodnotě proudu uvedeného na typovém štítku motoru.

Účinnost:

PF = 1.

Motorová kapalina:

Typ SML 2.

Kabel motoru:

1,5 m, 3 x 1,5 mm², PE.

Teplota čerpané kapaliny:

Max. $35 \text{ }^\circ\text{C}$.

Velikost výtlačného hrdla čerpadla:

SQ 1, SQ 2, SQ 3: Rp 1 1/4.
SQ 5, SQ 7: Rp 1 1/2.

Průměr tělesa čerpadla:

74 mm.

Průměr vrtu:

Min. 76 mm.

Instalační hloubka:

Max. 150 m pod úroveň statické hladiny vody.
Viz též odst. 6.8.2 *Instalační hloubky*.

Hmotnost netto:

Max. 6,5 kg.

3.1 Skladování

Teplota při skladování: $-20 \text{ }^\circ\text{C}$ až $+60 \text{ }^\circ\text{C}$.

3.1.1 Ochrana proti mrazu

Pokud je nutné čerpadlo po použití uskladnit, musí být uskladněno v prostorách, které nepromrzají. Pokud taková možnost uskladnění není, musí být motor naplněn nemrznoucí kapalinou.

Motor se nesmí skladovat bez kapalinové náplně.

3.2 Provozní hlučnost

Provozní hlučnost čerpadla je nižší než kolik činí mezní hodnoty dané směrnici rady ES č. 2006/42/EG pro průmyslová zařízení.

4. Příprava k montáži

Ponorné motory Grundfos MS 3 a MSE 3 mají kluzná ložiska mazaná vodou. Není nutné žádné dodatečné mazání.

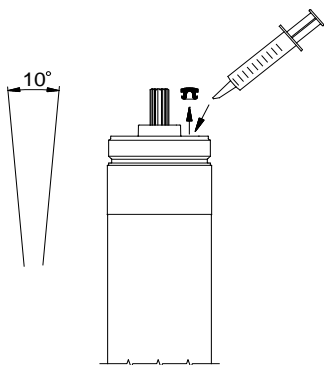
Tyto ponorné motory jsou ve výrobním závodě opatřeny speciální motorovou kapalinou náplní Grundfos (typu SML 2), která je odolná proti mrazu až do teploty $-20\text{ }^{\circ}\text{C}$ a obsahuje přísady zamezující růstu bakterií. Výška hladiny motorové kapaliny má rozhodující vliv na provozní životnost ložisek a tedy i na celkovou životnost motoru.

4.1 Plnění motoru kapalinou

Jestliže z různých důvodů motorová kapalina vytekla nebo se ztratila, motor se musí naplnit kapalinou Grundfos SML 2.

Při plnění postupujte takto:

1. Sejměte ochrannou lištu kabelu a čerpadlo oddělte od motoru.



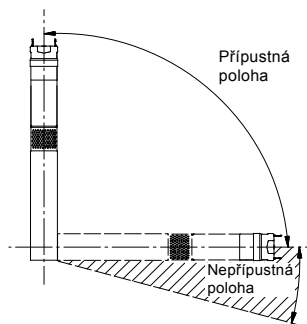
Obr. 1

2. Motor postavte do svislé polohy se sklonem přibližně 10 ° .
3. Pomocí šroubováku nebo podobného nástroje vyšroubujte zátku plnicího otvoru.
4. Pomocí ruční plnicí stříkačky nebo podobného přístroje naplňte motor motorovou kapalinou.
5. Motor nyní nahýbejte ze strany na stranu, aby z něj mohl unikat vzduch.
6. Na plnicí otvor nasadte zátku a pevně ji zašroubujte.
7. Motor smontujte s čerpadlem.
8. Nasadte ochrannou lištu přívodního kabelu.

Čerpadlo je nyní připraveno k instalaci.

4.2 Požadavky na instalační polohu

Čerpadlo je vhodné pro instalaci ve svislé i ve vodorovné poloze. Poloha jeho hřídele však **nesmí** být nikdy pod horizontální rovinou. Viz obr. 2.



Obr. 2

V případě instalace čerpadla v horizontální poloze, kdy je rychlost proudění kapaliny kolem motoru nedostatečná k jeho chlazení, resp. kdy dochází k zaboření čerpadla do písku a bahna, musí být čerpadlo umístěno do chladicího pláště.

Hloubka instalace, viz. 6.8.2.

4.3 Teplota čerpané kapaliny/chlazení

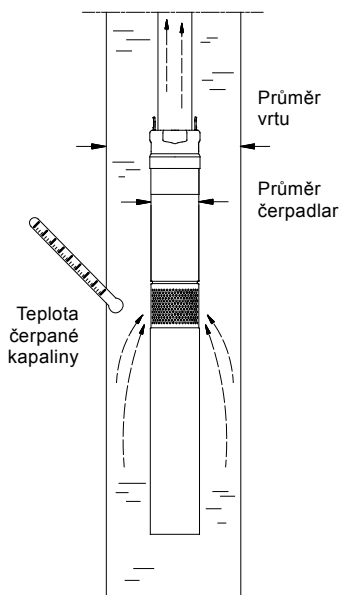
Obr. 3 ukazuje čerpadlo SQ/SQE umístěné ve vrtu. Čerpadlo je v provozu.

Obr. 3 zobrazuje následující parametry:

- průměr čerpacího vrtu
- průměr čerpadla
- teplota čerpané kapaliny
- proudění kapaliny kolem motoru do sacího koše čerpadla.

TM02 9606 3504

TM01 1375 4397



Obr. 3

K zajištění dostatečného chlazení motoru je důležité udržovat maximální teplotu kapaliny pod 35 °C za všech podmínek.

Pozor

Obecně musí být průměr vrtu minimálně 76 mm (tj. cca 3").

Motor instalujte vždy nad filtrem vrtu. Pokud je použit sací plášť, může být čerpadlo umístěno ve vrtu kdekoliv.

Čerpadlo nenechávejte nikdy běžet proti zavřené armatuře ve výtláčném potrubí po dobu delší než 5 minut.

Pozor

Uzavřené výtláčné potrubí zabraňuje proudění kapaliny, které je potřebné ke chlazení čerpadla, což s sebou nese riziko přehřátí motoru a čerpadla.

Jestliže je aktuální teplota čerpané kapaliny vyšší než specifikovaná přípustná hodnota nebo jestliže se provozní podmínky vymykají jinak jmenovitým hodnotám, může dojít k odstavení čerpadla z provozu. V takovém případě se laskavě obraťte na firmu Grundfos.

5. Elektrická přípojka

5.1 Všeobecně

Elektrickou přípojku a jištění musí provést výhradně odborník s příslušnou elektrotechnickou kvalifikací v souladu s platnými předpisy.

Varování

Před zahájením práce na čerpadle se přesvědčte, zda je přívod elektrického proudu vypnut a zajištěn proti náhodnému zapnutí.

Čerpadlo musí být uzemněno.

Čerpadlo musí být připojeno na externí síťový vypínač s minimální mezerou mezi kontakty 3 mm na všech pólech.

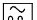
Jestliže je napájecí síťový kabel poškozen, musí být vyměněn v servisu Grundfos nebo Grundfosem autorizovaným servisem, aby se vyloučila všechna možná rizika.



Údaje o napájecím napětí, jmenovitém maximálním proudu a účinníku (PF) jsou uvedeny na typovém štítku motoru.

Tolerance napětí požadovaného pro ponorné motory Grundfos, při měření na svorkách motoru, činí - 10 %/+ 6 % z hodnoty jmenovitého napětí při nepřetržitém provozu (včetně kolísání napájecího napětí a ztrát v přívodních kabelech).

Pokud je čerpadlo připojeno na elektrickou instalaci, u níž je předřazen proudový chránič, **musí** tento chránič vypínat při výskytu poruchových proudů se stejnosměrnou složkou (pulzující stejnosměrný proud).

Použitě proudové chrániče **musí** být označeny následujícím symbolem: .

Napájecí napětí:

1 x 200-240 V - 10 %/+ 6 %, 50/60 Hz, PE.

Proudový odběr lze měřit jen přesným měřicím přístrojem pro měření nesinusových proudů (RMS). V případě použití jiných přístrojů se budou naměřené hodnoty lišit od hodnot skutečných.

Na čerpadlech SQ/SQE může být naměřen svodový/unikající proud 2,5 mA při 230 V, 50 Hz.

Svodový proud je úměrný napájecímu napětí.

Čerpadla SQE a SQE-NE mohou být připojena na ovládací spínací jednotku typu CU 300 nebo CU 301.

Čerpadlo nesmí být nikdy připojeno na kondenzátor nebo na jinou ovládací jednotku než CU 300 nebo CU 301.

Pozor

Čerpadlo nesmí být nikdy připojeno na externí měnič kmitočtu.

5.2 Jištění motoru

Motor je vybaven tepelnou nadproudovou ochranou a nevyžaduje žádnou další motorovou ochranu.

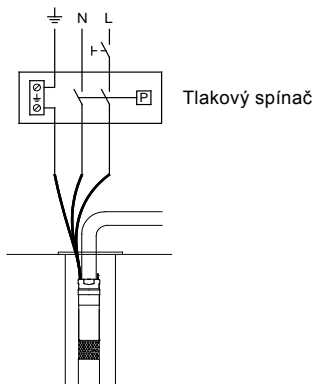
TM01 0518 1297

5.3 Přípojka motoru

Motor je vybaven spouštěčem a může být proto připojen přímo na elektrickou rozvodnou síť. Zapínání a vypínání čerpadla je obvykle řízeno pomocí tlakového spínače. Viz obr. 4.

Tlakový spínač musí být dimenzován na maximální proud (A) odpovídající příslušné velikosti čerpadla.

Pozor



Obr. 4

6. Instalace

6.1 Všeobecně



Varování

Před zahájením práce na čerpadle se přesvědčte, zda je vypnut přívod elektrického proudu a zajištěn proti náhodnému zapnutí.

Pozor

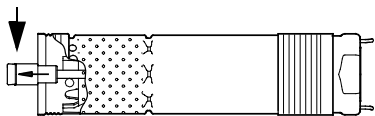
Nespuštějte čerpadlo do vrtu ani je nevytahujte pomocí přívodního elektrického kabelu motoru.

Volný štítek dodávaný spolu s čerpadlem doplňte příslušnými parametry a umístěte v blízkosti provozního stanoviště čerpadla.

6.2 Smontování čerpadla a motoru

Při montáži čerpadla a motoru postupujte takto:

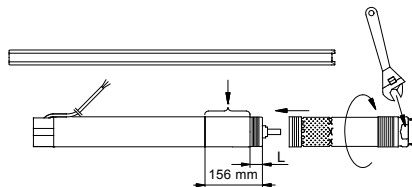
1. Motor upevněte ve vodorovné poloze ve svěráku. Viz obr. 6.
2. Vytáhněte hřídel čerpadla do pozice podle obr. 5.



Obr. 5

TM01 1480 4697

3. Konec hřídele motoru namažte dodávaným tukem.
4. Čerpadlo přišroubujte k motoru (55 Nm).
Poznámka: Hřídel čerpadla musí zapadat do hřídele motoru. Maticový klíč k utažení nasadte na upínací plochy čerpadla k tomu určené. Viz obr. 6.



Obr. 6

TM01 2854 2299

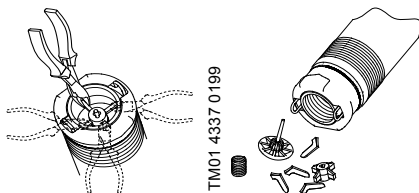
Motor (P2) [kW]	L [mm]
0,70	120
1,15	102
1,68	66
1,85	66

Při správném smontování čerpadla a motoru nesmí zůstat mezi čerpadlem a motorem žádná mezera.

6.3 Odstranění zpětného ventilu

V případě, že je požadováno čerpadlo bez zpětného ventilu, lze ventil odstranit následujícím způsobem:

1. S použitím vhodného nástroje odstříhnout nožky vedení ventilu. Viz obr. 7.
2. Obrátit čerpadlo horní částí dolů.
3. Zkontrolovat, zda všechny uvolněné části vypadly z čerpadla.



Obr. 7

TM01 4337 0199

TM01 4338 0199

Pokyn Čerpadlo SQE-NE je dodáváno bez zpětného ventilu.

Opětovné namontování zpětného ventilu Vám může provést servis Grundfos.

TM02 8425 5203

6.4 Instalace kabelové zástrčky na motoru

Varování

Vídlice síťového kabelu nesmí být v žádném případě vyměňována uživatelem.

Následující popis je výhradně určen pro pracovníky servisu.

Při výměně kabelu, viz oddíl 5.1 Všeobecně.

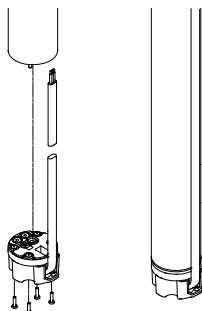
Kabel se zástrčkou musí být připojen nebo demontován autorizovanou servisní dílnou Grundfos nebo stejně kvalifikovanou osobou.



Kabelová zástrčka dodávaná spolu s motorem je ve výrobním závodě opatřena tukem. Zkontrolujte správné nanesení tukové vrstvy.

Zástrčku kabelu instalujte níže uvedeným postupem:

1. Zkontrolujte, zda použitý typ, průřez a délka kabelu odpovídají daným provozním požadavkům.
2. Zkontrolujte, zda je u síťové přípojky na stanovišti čerpadla správně provedeno zemní spojení.
3. Zkontrolujte, zda je zásuvka motoru čistá a suchá. Ujistěte se, zda bylo vloženo zpět uvolněné těsnění.
4. Vtiskněte kabelovou zástrčku do zásuvky motoru. Zástrčku nesmíte nasadit nesprávně. Viz obr. 8.



Obr. 8

5. Nasadte a utáhněte čtyři šrouby (1 - 1,5 Nm), Viz obr. 8.

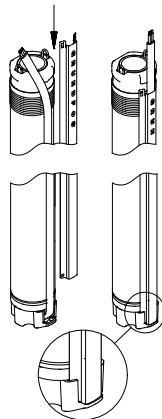
Po dokončené instalaci kabelové zástrčky nesmí zůstat mezi motorem a zástrčkou žádná volná mezera.

TM02 9605 3504

6.5 Instalace ochranné lišty kabelu

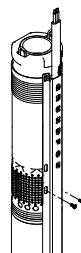
Ochrannou lištu kabelu instalujte následujícím způsobem:

1. Přesvědčte se, že kabel je v ochranné liště uložen naplocho.
2. Umístí ochrannou lištu kabelu do drážky kabelové zástrčky. Horní konec okrajových ploch ochranné lišty kabelu musí být v jedné rovině s horním koncem pláště tělesa čerpadla. Viz obr. 9.



Obr. 9

3. Ochrannou lištu kabelu upevněte dvěma závitořeznými šrouby (součást dodávky) k sacímu koši čerpadla. Viz obr. 10.



Obr. 10

TM02 9613 3504

TM01 4427 0299

6.6 Dimenzování kabelu

Grundfos může dodat ponorné přívodní kabely pro jakýkoliv typ instalace.

Průřez ponorného přívodního kabelu musí být dostatečně velký, aby odpovídal parametru napájecího napětí podle odst. 5.1 Všeobecně.

Pozor

Níže uvedené tabulkové hodnoty jsou vypočteny z následující rovnice

$$q = \frac{I \times 2 \times 100 \times PF \times L \times \rho}{U \times \Delta U}$$

kde:

q = průřez ponorného přívodního kabelu [mm²].

I = jmenovitý maximální proud motoru [A].

PF = 1,0.

L = délka ponorného přívodního kabelu [m].

ρ = měrný odpor: 0,02 [Ωmm²/m].

U = jmenovité napětí [V].

ΔU = pokles napětí [%] = 4 %.

Hodnota poklesu napětí 4 % odpovídá ustanovení IEC 3-64, série HD-384.

Výpočtem dostaneme následující maximální délky kabelu při napájecím napětí 240 V:

Maximální délka kabelu [m]							
Motor (P2)	I _N	Velikost kabelu					
		1,5 mm ²	2,1 mm ² / 14 AWG	2,5 mm ²	3,3 mm ² / 12 AWG	4 mm ²	6 mm ²
[kW]	[A]						
0,7	5,2	80	112	133	176	213	320
1,15	8,4	50	69	83	109	132	198
1,68	11,2	37	52	62	82	99	149
1,85	12	35	49	58	76	92	139

6.7 Instalace ponorného přívodního kabelu

Doporučuje se spojit ponorný přívodní kabel s motorovým kabelem spojkou Grundfos, typ KM.

Sada kabelové spojky, typ KM	
Průřez	Výrobek číslo
1,5 až 2,5 mm ²	96021462
4,0 až 6,0 mm ²	96021473

V případě požadavku na větší průřez kabelu se laskavě obraťte na fy Grundfos.

6.8 Potrubní přípojka

Používá-li se při připojování výtlačného potrubí k čerpadlu nějaký nástroj, např. řetězový utahovák, je nutno manipulovat s čerpadlem pouze uchopením za jeho výtlačné těleso.

K připojení plastových trubek je nutno umístit mezi čerpadlo a první sekci potrubí přítláčnou spojku.

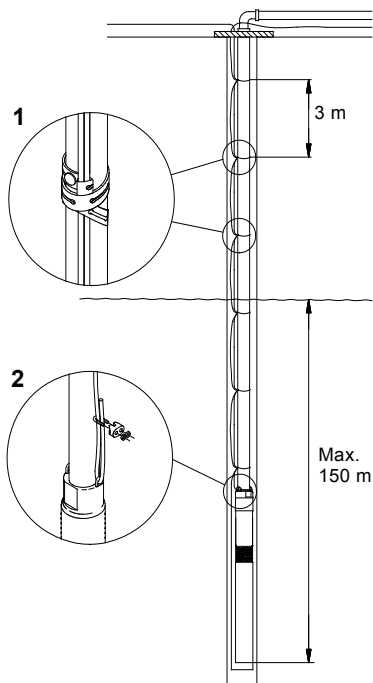
U čerpadel napojených na plastové potrubí je třeba při rozhodování o instalační hloubce čerpadla ve vrtu brát v úvahu prodloužení potrubí při zatížení.

Pokyn

V případech, kdy se používá přírubové potrubí, je třeba udělat v přírubách drážky k vedení ponorného přívodního kabelu, popř. hadice pro indikaci stavu vody, pokud bude použita.

Obr. 11 ukazuje instalaci čerpadla s následujícími údaji:

- použití kabelových úchytek, pol. 1, s uvedením vzdálenosti mezi jednotlivými úchytkami,
- umístění ocelového lanka, pol. 2,
- maximální instalační hloubka pod statickou vodní hladinou.



Obr. 11

TM01 0480 4397

6.8.1 Kabelové úchytky

Kabelové úchytky musí být použity ve vzdálenostech po 3 metrech. Viz obr. 11.

V případě použití plastového potrubí musí být mezi jednotlivými kabelovými úchytkami ponechána jistá vůle s ohledem na prodloužení plastových trubek při zatížení.

V případě použití přírubového potrubí se musí kabelové úchytky umístit nad a pod každým přírubovým spojem.

6.8.2 Instalační hloubky

Maximální instalační hloubka čerpadla pod úrovní statické vodní hladiny: 150 metrů, viz obr. 11.

Minimální instalační hloubka čerpadla pod úrovní dynamické hladiny vody:

- **V případě instalace čerpadla ve svislé poloze:** Při zapnutí a provozu musí být čerpadlo vždy zcela ponořeno ve vodě.
- **V případě instalace čerpadla ve vodorovné poloze:** Čerpadlo musí být umístěno a provozováno min. 0,5 m pod úrovní dynamické hladiny vody. Pokud existuje riziko zanesení čerpadla bahnem, musí být čerpadlo vždy vybaveno usměrňovacím sacím pláštěm.

6.8.3 Spuštění čerpadla do čerpacího vrtu

Při spouštění čerpadla do vrtu se doporučuje zajistit čerpadlo nezatíženým ocelovým lankem. Viz obr. 11, pol. 2.

Ocelové lanko povolte tak, aby na něm nebyla žádná zátěž, a upevněte je ve zhlaví vrtu pomocí drátěných spon.

Pozor *Napájecí kabel nesmí být použit pro vytahování čerpadla s výtlačným potrubím z vrtu.*

Pozor *Při spouštění do vrtu ani při vytahování z vrtu nepřidržíte čerpadlo za přívodní kabel motoru.*

7. Uvedení do provozu

Zkontrolujte, zda přítok vody do vrtu odpovídá minimálně výkonu čerpadla.

Čerpadlo neuvádějte do provozu, dokud nebude zcela ponořeno v čerpané kapalině.

Zapněte čerpadlo a nechte je běžet, dokud nebude čerpaná kapalina zcela čistá, neboť jinak může dojít k ucpání čerpadla a zpětné klapky.

8. Provoz

8.1 Minimální průtok

K zajištění dostatečného chlazení motoru nesmí klesnout průtok vody pod 50 l/h.

Dojde-li k náhlému poklesu průtoku, může to být následkem toho, že čerpadlo čerpá více vody, než kolik činí kapacita vrtu. Čerpadlo pak musí být odstaveno z provozu a závada musí být odstraněna.

Pozor *Ochrana proti běhu čerpadla nasucho je účinná pouze v rámci provozního rozsahu čerpadla.*

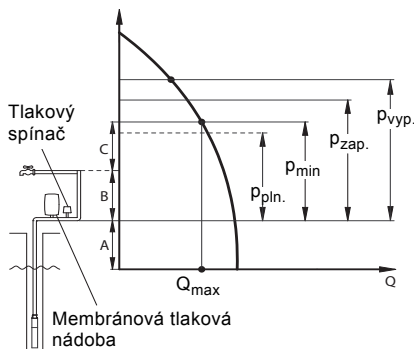
8.2 Volba membránové tlakové nádoby a nastavení plnicího tlaku a tlakového spínače



Varování
Instalace musí být navržena na maximální tlak čerpadla.

Protože má čerpadlo vestavěný spouštěč pro měkký rozběh trvajících 2 sekundy, bude tlak na tlakovém spínači a v membránové tlakové nádobě při náběhu čerpadla nižší než zapínací tlak čerpadla nastavený na tlakovém spínači ($p_{zap.}$). Tento nižší tlak se nazývá minimální tlak (p_{min}).

Tlak p_{min} se rovná požadovanému minimálnímu tlaku v nejvýše položeném odběrném místě + výšce a tlakové ztrátě v potrubí mezi tlakovým spínačem nebo membránovou tlakovou nádobou a nejvýše situovaným odběrným místem ($p_{min} = B + C$). Viz obr. 12.



Obr. 12

- A: Výška + tlaková ztráta od dynamické hladiny vody po membránovou tlakovou nádobu.
- B: Výška + tlaková ztráta od membránové tlakové nádoby po nejvýše položené odběrné místo.
- C: Minimální tlak v nejvýše položeném odběrném místě.

Pozor *Zkontrolujte, zda zvolené čerpadlo může vyvinout tlak vyšší než vypínací tlak $p_{vyp.} + A$.*

- $p_{pln.}$: plnicí tlak membránové tlakové nádoby.
- $p_{min.}$: požadovaný minimální tlak.
- $p_{zap.}$: zapínací tlak nastavený na tlakovém spínači.
- $p_{vyp.}$: vypínací tlak nastavený na tlakovém spínači.
- $Q_{max.}$: maximální průtok při $p_{min.}$

TM00 6445 3795

S použitím hodnot p_{min} a Q_{max} naleznete v níže uvedené orientační tabulce **minimální** velikost membránové tlakové nádoby, její plnicí tlak a parametry k nastavení na tlakovém spínači:

Příklad:

$p_{min} = 35$ m, $Q_{max} = 2,5$ m³/h.

Na základě této informace lze v tabulce najít následující hodnoty:

Minimální velikost membránové tlakové nádoby: 33 litrů.

- $p_{pln.} = 31,5$ m v.sl.
- $p_{zap.} = 36$ m v.sl.
- $p_{vyp.} = 50$ m v.sl.

p_{min} [m]	Q_{max} [m ³ /h]																$p_{pln.}$ [m]	$p_{zap.}$ [m]	$p_{vyp.}$ [m]		
	0,6	0,8	1	1,2	1,5	2	2,5	3	3,5	4	4,5	5	5,5	6	6,5	7				7,5	8
Velikost membránové tlakové nádoby [l]																					
25	8	8	18	18	18	18	24	33	33	50	50	50	50	80	80	80	80	80	22,5	26	40
30	8	8	18	18	18	24	33	33	50	50	50	50	80	80	80	80	80		27	31	45
35	8	18	18	18	18	24	33	33	50	50	50	80	80	80	80	80			31,5	36	50
40	8	18	18	18	18	24	33	50	50	50	80	80	80	80	80				36	41	55
45	8	18	18	18	24	33	33	50	50	50	80	80	80	80					40,5	46	60
50	8	18	18	18	24	33	50	50	50	80	80	80	80						45	51	65
55	18	18	18	18	24	33	50	50	50	80	80	80							49,5	56	70
60	18	18	18	18	24	33	50	50	80	80	80	80							54	61	75
65	18	18	18	24	24	33	50	50	80	80	80	80							58,5	66	80

1 m v.sl. = 0,098 baru.

8.3 Zabudovaná ochrana

Motor je vybaven elektronickou jednotkou, která jej chrání v různých provozních situacích.

V případě přetížení odstaví zabudovaná nadproudová ochrana čerpadlo na 5 minut z provozu. Po uplynutí této doby provede čerpadlo pokus o znovuvvedení do provozu.

Bylo-li čerpadlo odstaveno z provozu v důsledku běhu nasucho, naběhne po uplynutí 5 minut automaticky znovu do provozu.

Jestliže je čerpadlo restartováno a vrt je prázdný, čerpadlo se zastaví do 30 sekund.

Resetování čerpadla: vypnout na dobu 1 minuty přívod elektrického proudu.

Motor je chráněn v těchto případech:

- běh čerpadla nasucho
- napěťové rázy (až do 6000 V)
- V oblastech s větší intenzitou blesků je vyžadována externí ochrana proti blesku.
- přepětí
- podpětí
- přetížení
- přehřátí.

Čerpadla SQE/motory MSE 3:

Vypínací limity běhu nasucho u motorů MSE 3 prostřednictvím jednotek CU 300 nebo CU 301, mohou být nastaveny v mnoha efektivních použitích.

Pokyn

9. Údržba a servis

Za normálních okolností nevyžadují čerpadla údržbu.

Může u nich docházet k zanášení a k opotřebení některých součástí. Proto fa Grundfos dodává servisní soupravy a nářadí.

Na požádání je možno rovněž obdržet předpisy pro provádění servisních prací (Grundfos Service Manual).

Servis čerpadel mohou provádět servisní střediska Grundfos.

9.1 Kontaminovaná čerpadla

Jestliže se čerpadlo používalo k čerpání kapaliny, která je toxická nebo jinak škodlivá lidskému zdraví, je takové čerpadlo považováno za kontaminované.

Pokyn

Pokud se v takovém případě uplatní u fy Grundfos požadavek na provedení servisu, je třeba předložit před odesláním čerpadla podrobný popis čerpané kapaliny, neboť jinak může Grundfos odmítnout převzít čerpadlo k provedení servisu.

Obecně platí, že každá objednávka servisních prací (bez ohledu na to, komu se předkládá) musí být doložena podrobnými informacemi o čerpané kapalině, pokud se čerpadlo používalo k dopravě toxických nebo zdraví škodlivých kapalin.

Čerpadla SQE-NE: K provedení servisu smějí být fy Grundfos zasilána pouze čerpadla, která lze klasifikovat jako nekontaminovaná, tj. která neobsahují žádné nebezpečné ani toxické látky.

K prevenci újmy na zdraví osob a škod na životním prostředí je třeba předložit doklad osvědčující nezávadnost čerpadla.

Toto osvědčení musí Grundfos obdržet ještě před obdržáním výrobku. V opačném případě Grundfos odmítne převzetí výrobku k provedení servisu.

Případně vzniklé náklady spojené s odesláním čerpadla nese zákazník.

10. Závady, příčiny závad a jejich odstranění



Varování

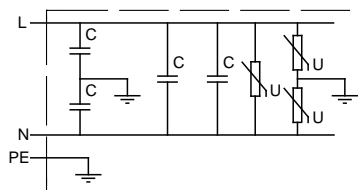
Před zahájením práce na čerpadle se přesvědčte, zda je vypnut přívod elektrického proudu a zajištěn proti náhodnému zapnutí.

Porucha	Příčina	Odstranění poruchy
1. Čerpadlo nebeží.	a) Tavné pojistky v elektrické instalaci jsou spálené.	Vyměňte vadné pojistky. Pokud se nové pojistky opět přepálí, zkontrolujte elektroinstalaci a ponorný přívodní kabel.
	b) Aktivace proudového či napěťového jističe.	Jistič znovu zapněte.
	c) Přerušený přívod elektrického proudu.	Zajistěte opětovnou dodávku elektr. proudu.
	d) Motorová ochrana přerušila přívod el. proudu v důsledku přetížení.	Zkontrolujte, zda není zablokván motor, popř. čerpadlo.
	e) Vadný motor, popř. ponorný přívodní kabel.	Opravte popř. vyměňte motor, popř. ponorný přívodní kabel.
	f) Vyskytuje se přepětí nebo podpětí.	Zkontrolujte napájecí napětí.
2. Čerpadlo běží, ale nedodává vodu.	a) Zavřená armatura na výtlaku.	Otevřete armaturu na výtlaku.
	b) Ve vrtu není žádná voda nebo její hladina je příliš nízká.	Viz pol. 3 a).
	c) Zpětná klapka je zadřena v zavřené poloze.	Vytáhněte čerpadlo a vyčistěte, popř. vyměňte zpětnou klapku.
	d) Ucpané sací síto.	Vytáhněte čerpadlo a vyčistěte sací síto.
	e) Vadné čerpadlo.	Opravte, popř. vyměňte čerpadlo.

Porucha	Příčina	Odstranění poruchy
3. Čerpadlo běží s nižším výkonem.	a) Čerpací vrt je užší než se předpokládalo.	Čerpadlo umístěte do větší instalační hloubky, přiškrťte čerpadlo nebo je nahraďte menším modelem s nižším výkonem.
	b) Částečně ucpané či zablokovaná armatury ve výtlačném potrubí.	Zkontrolujte a v případě nutnosti vyčistěte armatury.
	c) Výtlačné potrubí je částečně ucpano nečistotami (sloučeninami železa).	Vyčistěte výtlačné potrubí.
	d) Částečně zablokovaná zpětná klapka čerpadla.	Vytáhněte čerpadlo z vrtu a zkontrolujte, popř. vyměňte zpětnou klapku.
	e) Čerpadlo a výtlačné potrubí je částečně zaneseno nečistotami (sloučeninami železa).	Vytáhněte čerpadlo z vrtu a zkontrolujte, popř. vyměňte v případě nutnosti čerpadlo. Vyčistěte potrubí.
	f) Vadné čerpadlo.	Opravte, popř. vyměňte čerpadlo.
	g) Průsak vody z potrubí.	Zkontrolujte a opravte potrubí.
	h) Vadné výtlačné potrubí.	Zkontrolujte a opravte výtlačné potrubí.
	i) Podpětí.	Zkontrolujte přívod elektrického proudu.
4. Časté zapínání a vypínání.	a) Tlaková diference mezi zapínacím a vypínacím tlakem nastavená na tlakovém spínači je příliš malá.	Zvyšte tlakovou diferenci. Vypínací tlak však nesmí být vyšší než provozní tlak tlakové nádrže a zapínací tlak musí být dost vysoký k zajištění dostatečné dodávky vody.
	b) Hladinové elektrody či hladinové spínače v nádrži nejsou správně nainstalovány.	Nastavte správné vzdálenosti elektrod resp. hladinových spínačů k zajištění odpovídající doby mezi zapnutím a vypnutím čerpadla. Viz montážní a provozní předpisy pro použité automatické jednotky. Nelze-li intervaly mezi zapínáním a vypínáním změnit přes automatiku, je možno redukovat výkon čerpadla škrcením výtlačné armatury.
	c) Průsak nebo zablokování zpětné klapky v částečně otevřené poloze.	Vytáhněte čerpadlo z vrtu a vyčistěte, popř. vyměňte zpětnou klapku.
	d) Nestabilní napájecí napětí.	Zkontrolujte napájecí napětí.
	e) Příliš vysoká teplota motoru.	Zkontrolujte teplotu vody.

10.1 Měření

Měření na elektrické instalaci čerpadel SQ/SQE není přípustné, protože vestavěná elektronika by se mohla poškodit. Viz obr. 13.



TM02 0689 5000

Obr. 13

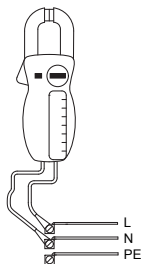
11. Kontrola elektrického napájení



Varování

Před zahájením práce na čerpadle se přesvědčte, zda je vypnut přívod elektrického proudu a zajištěn proti náhodnému zapnutí.

1. Napájecí napětí

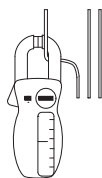


TM00 1371 4904

Změřte napětí (RMS) mezi fází L a neutrálním vodičem (N). Voltmetr připojte na svorky na přípojce.

Při zatížení motoru musí být napětí v rozsahu uvedeném v oddíle 5. *Elektrická přípojka*. Velké kolísání napájecího napětí ukazuje na závadu na přívodu elektr. proudu. V takovém případě vypněte čerpadlo a nechte je v klidu do odstranění závady.

2. Spotřeba proudu



TM00 1372 5082

Změřte proud (RMS) za provozu čerpadla při konstantní dopravní výšce (pokud možno při výkonu, při němž je motor nejvíce zatížen).

Max. hodnota proudu je uvedena na typovém štítku.

Jestliže naměřená hodnota přesáhne hodnotu proudu při plném zatížení, jsou možné tyto příčiny:

- vadný spoj vodičů, pravděpodobně v kabelové spojně.
- příliš nízké napájecí napětí, viz bod. 1.

12. Ochrana životního prostředí

Při manipulaci, provozu, skladování a přepravě čerpadla je třeba dodržovat všechny předpisy vztahující se k ochraně životního prostředí, zejména co se týká manipulace s nebezpečnými látkami.

Varování



Po odstavení čerpadla z provozu se přesvědčte, zda v čerpadle, motoru a ve výtlačném potrubí nezůstala žádná nebezpečná látka, která by mohla ohrozit zdraví osob nebo poškodit životní prostředí.





Jste-li na pochybách, obraťte se na fu Grundfos nebo na místní úřady.





13. Likvidace výrobku

Tento výrobek nebo jeho části musí být po skončení doby jeho životnosti ekologicky zlikvidovány:

1. Využijte služeb místní veřejné či soukromé organizace, zabývající se sběrem a zpracováním odpadů.
2. Pokud taková organizace ve vaší lokalitě neexistuje, kontaktujte nejbližší pobočku Grundfos nebo servisní středisko.

Nameplates to be filled in

<p>GRUNDFOS </p> <p>PROD.NO. _____ MODEL B P1 _____</p> <p>U: _____ 50/60 Hz I: _____ A SINGLE PHASE</p>	
<p>P1: _____ kW P2: _____ kW S1/35 °C IEC/EN 60034 Cl.1</p>	
<p>P2: _____ HP SF _____ FLA _____ LRA _____</p>	
<p>Ins Cl F PF 1.0 RPM: 10700 Weight 3.2 / 7 kg/lb IP 68 $\frac{\nabla}{150m}$ MADE IN DENMARK    N2042</p>	

<p>GRUNDFOS </p> <p>PROD.NO. _____ MODEL _____ P1 _____ SQ/SQE _____</p> <p>Q: _____ m³/h H: _____ m Stages: _____ P2 motor _____ kW</p> <p>Weight _____ kg MADE IN DENMARK    N2042 Rp _____</p>	
--	--

TM03 1353 1705

Argentina

Bombas GRUNDFOS de Argentina S.A.
Ruta Panamericana km. 37.500 Lote
34A
1619 - Garin
Pcia. de Buenos Aires
Phone: +54-3327 414 444
Telefax: +54-3327 411 111

Australia

GRUNDFOS Pumps Pty. Ltd.
P.O. Box 2040
Regency Park
South Australia 5942
Phone: +61-8-8461-4611
Telefax: +61-8-8340 0155

Austria

GRUNDFOS Pumpen Vertrieb
Ges.m.b.H.
Grundfosstraße 2
A-5082 Grödig/Salzburg
Tel.: +43-6246-883-0
Telefax: +43-6246-883-30

Belgium

N.V. GRUNDFOS Bellux S.A.
Boomsesteenweg 81-83
B-2630 Aartselaar
Tél.: +32-3-870 7300
Télécopie: +32-3-870 7301

Belorussia

Представительство ГРУНДФОС в
Минске
220123, Минск,
ул. В. Хоружей, 22, оф. 1105
Tel.: +(37517) 233 97 65
Факс: (37517) 233 9769
E-mail: grundfos_minsk@mail.ru

Bosnia/Herzegovina

GRUNDFOS Sarajevo
Trg Heroja 16,
BiH-71000 Sarajevo
Phone: +387 33 713 290
Telefax: +387 33 659 079
e-mail: grundfos@bih.net.ba

Brazil

BOMBAS GRUNDFOS DO BRASIL
Av. Humberto de Alencar Castelo
Branco, 630
CEP 09850 - 300
São Bernardo do Campo - SP
Phone: +55-11 4393 5533
Telefax: +55-11 4343 5015

Bulgaria

Grundfos Bulgaria EOOD
Slatina District
Iztochna Tangenta street no. 100
BG - 1592 Sofia
Tel. +359 2 49 22 200
Fax. +359 2 49 22 201
email: bulgaria@grundfos.bg

Canada

GRUNDFOS Canada Inc.
2941 Brighton Road
Oakville, Ontario
L6H 6C9
Phone: +1-905 829 9533
Telefax: +1-905 829 9512

China

Grundfos Alldos
Dosing & Disinfection
ALLDOS (Shanghai) Water Technology
Co. Ltd.
West Unit, 1 Floor, No. 2 Building (T 4-2)
278 Jinhu Road, Jin Qiao Export Pro-
cessing Zone
Pudong New Area
Shanghai, 201206
Phone: +86 21 5055 1012
Telefax: +86 21 5032 0596
E-mail: grundfosalldos-CN@grund-
fos.com

China

GRUNDFOS Pumps (Shanghai) Co. Ltd.
22 Floor, Xin Hua Lian Building
755-775 Huai Hai Rd, (M)
Shanghai 200020
PRC
Phone: +86-512-67 61 11 80
Telefax: +86-512-67 61 81 67

Croatia

GRUNDFOS CROATIA d.o.o.
Cebini 37, Buzin
HR-10010 Zagreb
Phone: +385 1 6595 400
Telefax: +385 1 6595 499
www.grundfos.hr

Czech Republic

GRUNDFOS s.r.o.
Čapkovského 21
779 00 Olomouc
Phone: +420-585-716 111
Telefax: +420-585-716 299

Denmark

GRUNDFOS DK A/S
Martin Bachs Vej 3
DK-8850 Bjerringbro
Tlf.: +45-87 50 50 50
Telefax: +45-87 50 51 51
E-mail: info_GDK@grundfos.com
www.grundfos.com/DK

Estonia

GRUNDFOS Pumps Eesti OÜ
Peterburi tee 92G
11415 Tallinn
Tel: + 372 606 1690
Fax: + 372 606 1691

Finland

OY GRUNDFOS Pumput AB
Mestarintie 11
FIN-01730 Vantaa
Phone: +358-3066 5650
Telefax: +358-3066 56550

France

Pompes GRUNDFOS Distribution S.A.
Parc d'Activités de Chesnes
57, rue de Malacombe
F-38290 St. Quentin Fallavier (Lyon)
Tél.: +33-4 74 82 15 15
Télécopie: +33-4 74 94 10 51

Germany

GRUNDFOS Water Treatment GmbH
Reetzstraße 85
D-76327 Pfingztal (Söllingen)
Tel.: +49 7240 61-0
Telefax: +49 7240 61-177
E-mail: gwt@grundfos.com

Germany

GRUNDFOS GMBH
Schlüterstr. 33
D-40699 Erkrath
Tel.: +49-(0) 211 929 69-0
Telefax: +49-(0) 211 929 69-3799
E-mail: infoservice@grundfos.de
Service in Deutschland:
E-mail: kundendienst@grundfos.de

Greece

GRUNDFOS Hellas A.E.B.E.
20th km. Athinon-Markopoulou Av.
P.O. Box 71
GR-19002 Peania
Phone: +0030-210-66 83 400
Telefax: +0030-210-66 46 273

Hong Kong

GRUNDFOS Pumps (Hong Kong) Ltd.
Unit 1, Ground floor
Siu Wai Industrial Centre
29-33 Wing Hong Street &
68 King Lam Street, Cheung Sha Wan
Kowloon
Phone: +852-27861706 / 27861741
Telefax: +852-27858664

Hungary

GRUNDFOS Hungária Kft.
Park u. 8
H-2045 Törökbálint,
Phone: +36-23 511 110
Telefax: +36-23 511 111

India

GRUNDFOS Pumps India Private Lim-
ited
118 Old Mahabalipuram Road
Thorairakkam
Chennai 600 096
Phone: +91-44 2496 6800

Indonesia

PT GRUNDFOS Pompa
Jl. Rawasumur III, Blok III / CC-1
Kawasan Industri, Pulogadung
Jakarta 13930
Phone: +62-21-460 6909
Telefax: +62-21-460 6910 / 460 6901

Ireland

GRUNDFOS (Ireland) Ltd.
Unit A, Merrywell Business Park
Ballymount Road Lower
Dublin 12
Phone: +353-1-4089 800
Telefax: +353-1-4089 830

Italy

GRUNDFOS Pompe Italia S.r.l.
Via Gran Sasso 4
I-20060 Truccazzano (Milano)
Tel.: +39-02-95838112
Telefax: +39-02-95309290 / 95838461

Japan

GRUNDFOS Pumps K.K.
Gotanda Metalion Bldg. 5F,
5-21-15, Higashi-gotanda
Shiagawa-ku, Tokyo,
141-0022 Japan
Phone: +81 35 448 1391
Telefax: +81 35 448 9619

Korea

GRUNDFOS Pumps Korea Ltd.
6th Floor, Aju Building 679-5
Yeoksam-dong, Kangnam-ku, 135-916
Seoul, Korea
Phone: +82-2-5317 600
Telefax: +82-2-5633 725

Latvia

SIA GRUNDFOS Pumps Latvia
Deglava biznesa centrs
Augusta Deglava ielā 60, LV-1035, Rīga,
Tālr.: + 371 714 9640, 7 149 641
Fakss: + 371 914 9646

Lithuania

GRUNDFOS Pumps UAB
Smolensko g. 6
LT-03201 Vilnius
Tel: + 370 52 395 430
Fax: + 370 52 395 431

Malaysia

GRUNDFOS Pumps Sdn. Bhd.
7 Jalan Peguam U1/25
Glenmarie Industrial Park
40150 Shah Alam
Selangor
Phone: +60-3-5569 2922
Telefax: +60-3-5569 2866

México

Bombas GRUNDFOS de México S.A. de
C.V.
Boulevard TLC No. 15
Parque Industrial Stiva Aeropuerto
Apodaca, N.L. 66600
Phone: +52-81-8144 4000
Telefax: +52-81-8144 4010

Netherlands

GRUNDFOS Netherlands
Veluwezoom 35
1326 AE Almere
Postbus 22015
1302 CA ALMERE
Tel.: +31-88-478 6336
Telefax: +31-88-478 6332
E-mail: info_gnl@grundfos.com

New Zealand

GRUNDFOS Pumps NZ Ltd.
17 Beatrice Tinsley Crescent
North Harbour Industrial Estate
Albany, Auckland
Phone: +64-9-415 3240
Telefax: +64-9-415 3250

Norway

GRUNDFOS Pumper A/S
Strømsveien 344
Postboks 235, Leirdal
N-1011 Oslo
Tlf.: +47-22 90 47 00
Telefax: +47-22 32 21 50

Poland

GRUNDFOS Pompy Sp. z o.o.
ul. Klonowa 23
Baranowo k. Poznania
PL-62-081 Przeźmierowo
Tel: (+48-61) 650 13 00
Fax: (+48-61) 650 13 50

Portugal

Bombas GRUNDFOS Portugal, S.A.
Rua Calvet de Magalhães, 241
Apartado 1079
P-2770-153 Paço de Arcos
Tel.: +351-21-440 76 00
Telefax: +351-21-440 76 90

România

GRUNDFOS Pompe România SRL
Bd. Biruintei, nr 103
Pantelimon county Ilfov
Phone: +40 21 200 4100
Telefax: +40 21 200 4101
E-mail: romania@grundfos.ro

Russia

ООО Грундфос
Россия, 109544 Москва, ул. Школьная
39
Тел. (+7) 495 737 30 00, 564 88 00
Факс (+7) 495 737 75 36, 564 88 11
E-mail grundfos.moscow@grundfos.com

Serbia

GRUNDFOS Predstavništvo Beograd
Dr. Milutina Ivkovića 2a/29
YU-11000 Beograd
Phone: +381 11 26 47 877 / 11 26 47
496
Telefax: +381 11 26 48 340

Singapore

GRUNDFOS (Singapore) Pte. Ltd.
24 Tuas West Road
Jurong Town
Singapore 638381
Phone: +65-6865 1222
Telefax: +65-6861 8402

Slovenia

GRUNDFOS d.o.o.
Šlandrova 8b, SI-1231 Ljubljana-Črnuče
Phone: +386 1 568 0610
Telefax: +386 1 568 0619
E-mail: slovenia@grundfos.si

South Africa

Grundfos (PTY) Ltd.
Corner Mountjoy and George Allen
Roads
Wilbart Ext. 2
Bedfordview 2008
Phone: (+27) 11 579 4800
Fax: (+27) 11 455 6066
E-mail: lsmart@grundfos.com

Spain

Bombas GRUNDFOS España S.A.
Camino de la Fuentequilla, s/n
E-28110 Algete (Madrid)
Tel.: +34-91-848 8800
Telefax: +34-91-628 0465

Sweden

GRUNDFOS AB
(Box 333) Lunnagårdsgatan 6
431 24 Mölndal
Tel.: +46(0)771-32 23 00
Telefax: +46(0)31-331 94 60

Switzerland

GRUNDFOS ALLDOS International AG
Schönmattdstraße 4
CH-4153 Reinach
Tel.: +41-61-717 5555
Telefax: +41-61-717 5500
E-mail: grundfosaldos-CH@grund-
fos.com

Switzerland

GRUNDFOS Pumpen AG
Bruggacherstrasse 10
CH-8117 Fällanden/ZH
Tel.: +41-1-806 8111
Telefax: +41-1-806 8115

Taiwan

GRUNDFOS Pumps (Taiwan) Ltd.
7 Floor, 219 Min-Chuan Road
Taichung, Taiwan, R.O.C.
Phone: +886-4-2305 0868
Telefax: +886-4-2305 0878

Thailand

GRUNDFOS (Thailand) Ltd.
92 Chaloem Phrakiat Rama 9 Road,
Dokmai, Pravej, Bangkok 10250
Phone: +66-2-725 8999
Telefax: +66-2-725 8998

Turkey

GRUNDFOS POMPA San. ve Tic. Ltd.
Sti.
Gebze Organize Sanayi Bölgesi
İhsan dede Caddesi,
2. yol 200. Sokak No. 204
41490 Gebze/ Kocaeli
Phone: +90 - 262-679 7979
Telefax: +90 - 262-679 7905
E-mail: satis@grundfos.com

Ukraine

ТОВ ГРУНДФОС УКРАЇНА
01010 Київ, Вул. Московська 86,
Тел.: (+38 044) 390 40 50
Факс.: (+38 044) 390 40 59
E-mail: ukraine@grundfos.com

United Arab Emirates

GRUNDFOS Gulf Distribution
P.O. Box 16768
Jebel Ali Free Zone
Dubai
Phone: +971-4- 8815 136
Telefax: +971-4-8815 136

United Kingdom

GRUNDFOS Pumps Ltd.
Grovebury Road
Leighton Buzzard/Beds. LU7 8TL
Phone: +44-1525-850000
Telefax: +44-1525-850011

U.S.A.

GRUNDFOS Pumps Corporation
17100 West 118th Terrace
Olathe, Kansas 66061
Phone: +1-913-227-3400
Telefax: +1-913-227-3500

Uzbekistan

Представительство ГРУНДФОС в
Ташкенте
700000 Ташкент ул. Усмана Носира 1-й
тулик 5
Телефон: (3712) 55-68-15
Факс: (3712) 53-36-35

96160909 0511

Repl. 96160909 0510

ECM: 1076358

The name Grundfos, the Grundfos logo, and the payoff Be-Think-Innovate are registered trademarks owned by Grundfos Management A/S or Grundfos A/S, Denmark. All rights reserved worldwide.