



ORBIT® Irrigation Products, Inc.

Návod k obsluze

INTELIGENTNÍ ŘÍDICÍ JEDNOTKA B-HYVE XR s Wi-Fi pro automatické zavlažovací systémy



Modely: 94985, 94995

Verze pro ovládání 8 a 16 zavlažovacích větví



www.agf-zavlahy.cz

Likvidace

Pokyny pro likvidaci

- Obaly a obalové pomůcky jsou recyklovatelné a měly by být předány k recyklaci. Obalové materiály, jako igelitové pytle, je třeba uschovat mimo dosah dětí.
- Baterie, včetně těch, které jsou bez těžkých kovů, by neměly být zlikvidovány společně s domácím odpadem. Použité baterie zlikvidujte s ohledem na životní prostředí. Zjistěte si právní předpisy platné ve vaší oblasti.

Informace pro uživatele ze zemí Evropské unie

Tento symbol na výrobku nebo jeho balení znamená, že vaše elektrické nebo elektronické zařízení by mělo být znehodnoceno na konci doby své životnosti odděleně od běžného domácího odpadu.



V zemích EU jsou různé systémy sběru a recyklace odpadu.

Více informací získáte od místní samosprávy nebo od prodejce, od kterého jste výrobek zakoupili.

Obsah balení

- řídicí jednotka B-nyve XR
- montážní materiál (2 x vrut a hmoždinka)
- návod

Technické údaje:

Napájecí napětí: 230 VAC

Ovládací napětí: 24 VAC, 1A

Pracovní teplota: 0–60°C

Vlhkost prostředí 0–80%

Krytí: IP65

Rozměry: 220 x 170 x 52 mm

Váha: 1,20 kg

Zařízení má integrovanou pojistku a lithiovou baterii CR2032

Protokoly:

Mezinárodní modely mají Prohlášení o shodě a potvrzení CSA a CE

Oznámení o obchodní známce:

Water Master je registrovanou obchodní známkou společnosti Orbit Irrigation Products, Inc.

Vítejte ve světě B-HYVE

Technologie Smart WeatherSense™ využívá místní předpovědi počasí k automatickému nastavení a korekci naprogramovaných údajů řídicí jednotky tak, aby vždy dávkovala k Vaším rostlinám pouze správné množství vody. Dokonce bez Vašeho zásahu odloží zavlažování v případě špatného počasí. Vše dělá sama a Vy si můžete v klidu užívat radost z vaší zahrady.

Ovládejte odkudkoli na světě

Pohodlně ovládejte a kontrolujte nastavení řídicí jednotky pomocí aplikace B-byve z vašeho mobilního telefonu nebo tabletu odkudkoli ve světě. Pokud ztratíte Wi-Fi připojení, bude řídicí jednotka pokračovat v zavlažování podle naprogramovaného plánu závlahy. Na jednotce můžete závlahu také ručně zapnout nebo vypnout.

Přestože se vám instalace i obsluha řídicí jednotky bude zdát jednoduchá, **prostudujte si prosím pečlivě nejprve tento návod.**

ZAČÍNÁME



Stáhněte si aplikaci B-Hyve



Pomocí aplikace se připojte k řídicí jednotce



Naprogramujte řídicí jednotku a odpočívajte

Více na



Výběr vhodného stanoviště pro řídicí jednotku

Při výběru stanoviště zohledněte následující podmínky:

- vnitřní i venkovní instalace
- místo bez přímého slunečního svitu s provozní teplotou v rozsahu 0 až 70° C
- dosah valitního Wi-Fi signálu, najděte místo, kde jsou alespoň dvě čárky (kvalitu zkontrolujte např. smartphonem)
- možnost připojení k elektrické síti 230 V
- zajistěte přívod ovládacích vodičů od elektromagnetických ventilů



Vnitřní i venkovní instalace



Minimální signál

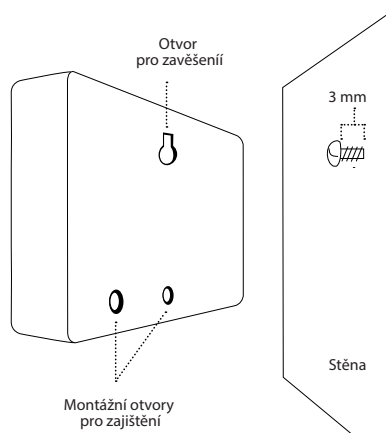
Montáž řídicí jednotky

Potřebné nástroje:

- malý šroubovák
- nástroj na odizolování vodičů
- vrták prům. 4,8 mm

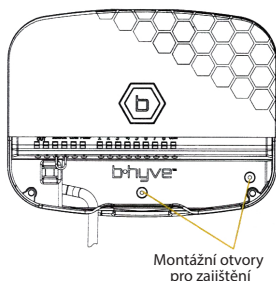
Postup montáže:

- našroubujte do zdi horní vrut a nechte jej asi 3 mm vyčnívat
- na vyčnívající vrut zavěste řídicí jednotku
- vyrovnejte jednotku podle vodováhy
- pomocí druhého vrutu ji zajistěte přes některý otvor ve spodní části

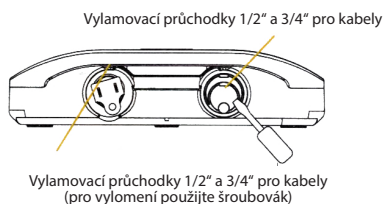


Tip:

Pro montáž do omítek, zdiva nebo sádkkartonu použijte přibalené hmoždinky.



Spodní pohled



Pozor:

Řídicí jednotka je odolná proti běžným povětrnostním vlivům, přesto by neměla být vystavena stříkající vodě, která by mohla způsobit její poškození.

Tip:

Při výměně staré řídicí jednotky za novou je užitečné pořídít si fotodokumentaci připojení ovládacích vodičů ještě před demontáží staré jednotky.

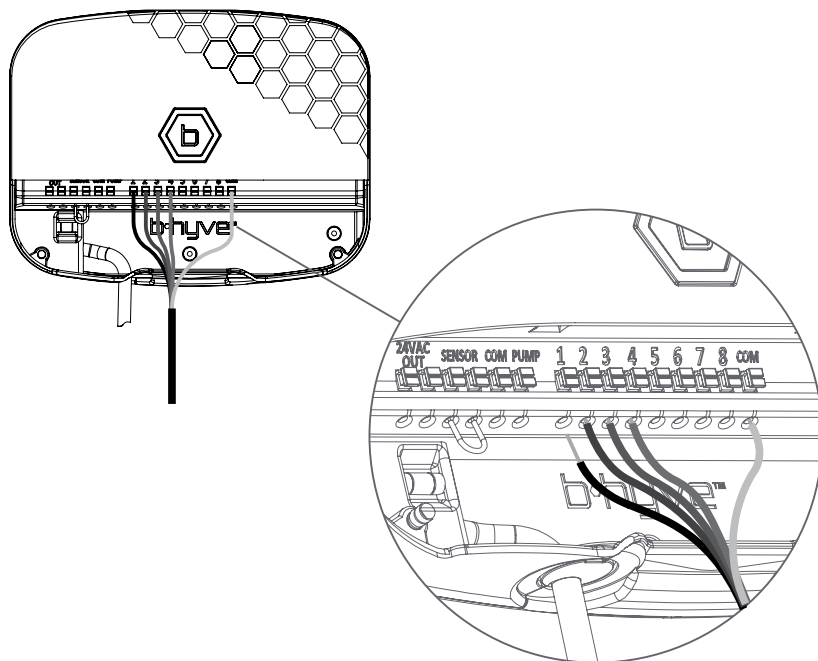
Připojení ovládacích vodičů

Elektrické ovládací rozvody pracují se střídavým napětím 24 V a slouží k ovládní elektromagnetických ventilů řídicí jednotkou. Používají se běžné vodiče CYKY 1,5 mm se zemní izolací o téměř libovolné délce. V kabelu vždy potřebujeme o 1 vodič více, než je počet ventilů připojovaných k řídicí jednotce. Vodič navíc se nazývá společný vodič (Common) a v řídicí jednotce se připojuje do svorky označené COM. Na straně manifoldu k tomuto vodiči připojte od každého elektromagnetického ventilu vždy po jednom vodiči (je jedno, který si vyberete). Druhý vodič od každého elektromagnetického ventilu propojte s příslušným vodičem kabelu tak, aby odpovídalo číslo větve s číslem připojovacího konektoru na řídicí jednotce. Pokud počítáme s budoucím rozšířením zavlažovacího systému, pokládáme kabely s více žilami, než nyní potřebujeme. Kabely pokládáme do země společně (v jedné drážce) s potrubím vedoucím k elektromagnetickým ventilům. V exponovaných místech je vedeme v chráničkách (např. husím krku).

Připojení do řídicí jednotky

každé zavlažovací větvi přiřadíte jeden ovládací vodič (rozlišené barvou)

- odstraňte asi 12 mm izolace z konce každého připojovaného vodiče
- stlačte konektor s označením COM a zasuněte odpovídající vodič (např. žlutozelený)
- stlačte konektor u příslušné větve a zasuněte odpovídající vodič
- stejně zapojte do odpovídajících svorek na řídicí jednotce všechny zbývající vodiče



Připojení elektromagnetických ventilů (manifolds)

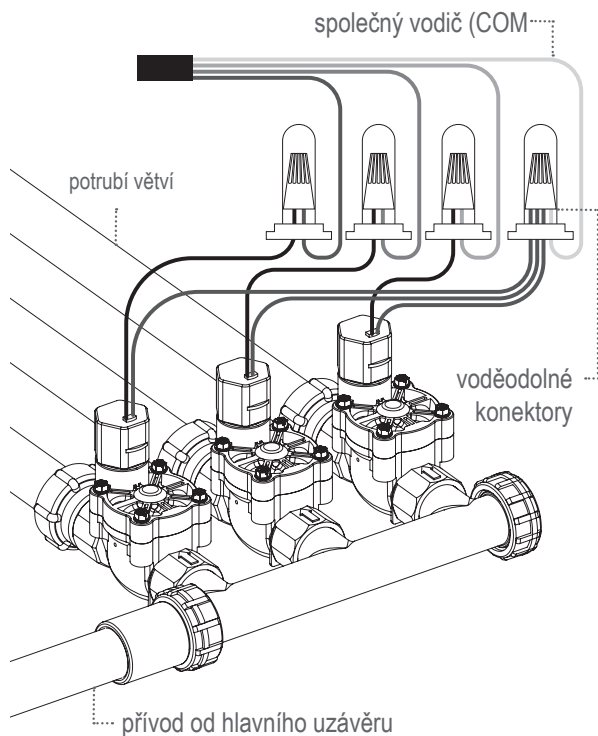
- odstraňte asi 12 mm izolace z konce každého připojovaného vodiče
- každý elektromagnetický ventil má dva připojovací vodiče. Jeden (libovolný) z vodičů od každého elektromagnetického ventilu spojte se společným vodičem zapojeným v řídicí jednotce do konektoru COM (např. žlutozelený).
- druhý vodič od každého elektromagnetického ventilu propojte s příslušným vodičem kabelu tak, aby odpovídalo číslo větve číslu připojovacího konektoru na řídicí jednotce.

Tip:

Pro spojení vodičů u ventilů (manifolds) použijte voděodolné konektory (č. kat. 616).

Pozor:

Při manipulaci s vodiči a jejich zapojování musí být řídicí jednotka odpojena od zdroje, aby nedošlo ke zkratu.



Připojení elektrického napájení (230 VAC)

Tato řídicí jednotka má **vestavěný transformátor** a připojuje se namontovaným kabelem se zástrčkou přímo do zásuvky 230 V.

Při vnitřní instalaci napájecí kabel zasuňte do elektrické zásuvky.

Pro venkovní umístění musí být zásuvka zapojena přes proudový chránič.

Stavební a elektroinstalační předpisy vyžadují, aby bylo pro připojení vnějšího zařízení k elektrické síti použito schválené elektrické vedení a elektroinstalace.

Řiďte se závaznými předpisy.

Pozor:

Elektrickou instalaci musí provést oprávněná osoba v souladu s příslušnými předpisy.

Připojení k Wi-Fi síti

Jakmile je řídicí jednotka B-hyve připojena k elektrické síti, snaží se automaticky spojit s Vaším telefonem. Začne modře blikat což znamená, že je připravena k párování. Ověřte, zda máte na Vašem telefonu zapnutý Bluetooth.

Počáteční nastavení aplikace B-hyve



1. Stáhněte aplikaci B-hyve

Vyhledejte a stáhněte si bezplatnou aplikaci „B-hyve“ pro Android nebo iOS, pokud ji již nemáte nainstalovanou ve svém chytrém zařízení.

2. Otevřete aplikaci B-hyve

Vytvořte si nový účet nebo se přihlaste k již existujícímu.

3. Přidejte řídicí jednotku k Vašemu účtu

V aplikaci je průvodce, který Vám usnadní připojení k domácí Wi-Fi síti a nastavení nového zařízení.

Kromě toho jsou v aplikaci ikony nápovědy s dalšími informacemi a užitečné tipy.



Připojte se k síti Wi-Fi

Ze seznamu Wi-Fi sítí vyberte Vaši a zadejte heslo pro připojení řídicí jednotky k Vaší Wi-Fi síti.

Pokud bude trvale svítit na jednotce bílé světlo, proběhlo párování úspěšně.

Poznámka:

*Pokud v seznamu nenajdete název Vaší sítě, klepněte v aplikaci na tlačítko **Refresh** (Obnovit). Pokud ani potom se nezobrazí Vaše síť, zvolte tlačítko **Advanced** (Pokročilé) v aplikaci zadejte jméno a heslo Vaší Wi-Fi sítě.*

Poznámka:

Doporučujeme pravidelně aktualizovat řídicí jednotku připojením k Wi-Fi síti.

Programování a provoz

Programování řídicí jednotky

Programování provádíte pomocí aplikace B-hyve ve vašem smartphonu. V aplikaci máte k dispozici okna nápovědy a videa, která Vám pomohou s nastavením Wi-Fi připojení, programováním, chytrým zavlažováním a dalšími nastaveními, které se mohou vyskytnout.




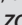




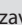
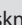
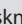
Poznámka:

Naprogramovaný plán zavlažování a ostatní data jsou uložena jak v aplikaci tak v paměti řídicí jednotky. Zavlažování bude probíhat podle plánu i v případě ztráty Wi-Fi připojení.

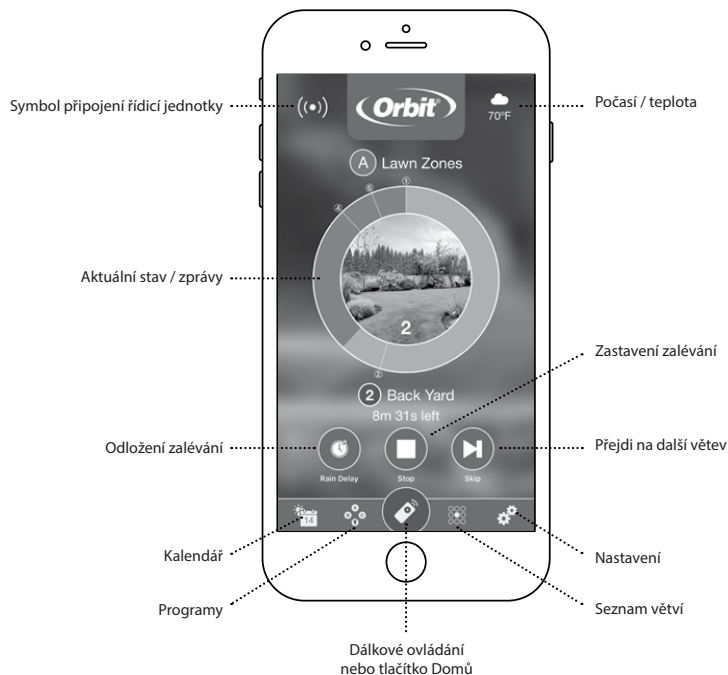
Manuální ovládání jednotky

V aplikaci B-hyve máte možnost pohodlně ovládat závlahu mimo naprogramovaný plán.

Pokud potřebujete, máte možnost některé funkce ovládat přímo na jednotce

Funkce	TLAČÍTKO 
Manuální zalévání VŠECHNY VĚTVE	Podržte  , dokud se na displeji nezobrazí MANUAL a začne blikat WATER ALL ZONES . Všechny větve budou postupně spuštěny po přednastavenou dobu 10 min*. Vyčkejte bez stisknutí tlačítka, dokud nápis nepřestane blikat a začne zavlažování. <i>* Výchozí dobu zavlažování pro WATER ALL ZONES můžete změnit v aplikaci B-hyve.</i>
Manuální zalévání PODLE PROGRAMU	Podržte  , dokud se na displeji nezobrazí MANUAL a začne blikat WATER ALL ZONES . Znovu  rychle stiskněte. Zobrazí se WATER A PROGRAM . Vyčkejte bez stisknutí tlačítka, dokud nápis nepřestane blikat a začne zavlažování.
Manuální zalévání VYBRANÉ VĚTVE	Podržte  , dokud se na displeji nezobrazí MANUAL a začne blikat WATER ALL ZONES . Znovu 2 krát rychle stiskněte  . Zobrazí se WATER A ZONE . Vyčkejte dokud nápis nepřestane blikat a potom rychlým stisknutím  navolte požadovanou větev. Počkejte až přestane blikat a znovu rychlým stisknutím  zvolte dobu závlahy. Počkejte až nápis doblíká a začne zavlažování.
Přeskoč zavlažovací větve	V průběhu zavlažování rychlým stisknutím  přeskočíte na další zavlažovací větev
Zastavení zavlažování	Podržte stisknuté  2 až 5 sec.
Odložení závlahy	Nastavuje se v aplikaci. Na jednotce bliká žluté světlo a na displeji je nápis DELAY
Digitální zamčení	Volí se v aplikaci
Vypnutí světelné indikace	Volí se v aplikaci
Zapnutí/Vypnutí	Podržte stisknuté  10 sec.
Reset	Rychle stiskněte 5 krát TLAČÍTKO

Aplikace B-hyve



Poznámka:

V aplikaci je pro Vás k dispozici průvodce, který Vás provede počátečním nastavením řídicí jednotky. Kromě toho existují v celé aplikaci ikony nápovědy s dalšími informacemi a užitečnými tipy.

Logika programování závlahy

Zavlažování probíhá postupně po jednotlivých zavlažovacích větvích. Tyto větve můžeme sdružovat do skupin, které nazýváme PROGRAMY. Začátek zavlažovacího cyklu nastavujeme vždy pro celou skupinu - PROGRAM. Zavlažovací větve do programu můžeme přiřazovat libovolně. Vycházíme z potřeby závlahy jednotlivých druhů rostlin (tráva, okrasné záhony, užitkové záhony, keře ...), četnosti závlahy (vícekrát denně, denně, jednou za dva dny, ...), kapacity vodního zdroje atd.

Tip:

Pro usnadnění programování řídicí jednotky si nejdříve písemně sestavte přehledný zavlažovací plán.

Tato řídicí jednotka Vám nabízí pro větší flexibilitu zavlažování možnost výběru ze čtyř nezávislých programů – **program A, program B, program C a program D.**

Nastavení času začátku zavlažování

Začátek zavlažovacího cyklu nastavujete vždy pro každý PROGRAM zvlášť a u každého PROGRAMU máte možnost nastavit až 4 zavlažovací cykly za den

Řídicí jednotka Vám umožňuje pro každý program výběr jednoho ze tří režimů nastavení

- ♦ konkrétní dny v týdnu
(neděle - **SU**, pondělí - **MO**, úterý - **TU**, středa - **WE**, čtvrtek - **TH**, pátek - **FR**, sobota - **SA**)
- ♦ interval zalévání
(zalévání bude probíhat každý X-tý den)

Poznámka:

Interval 1 znamená, že závlaha bude probíhat denně, interval 3 - závlaha se zapne každý 3. den.

- ♦ liché nebo sudé dny
(**ODD** - zalévání bude probíhat liché dny, **EVEN** - zalévání bude probíhat v sudé dny)

Příklad:

ODD znamená, že závlaha bude probíhat 1., 3., 5., ...

EVEN znamená, že závlaha se zapne 2., 4., 6., ...

Pozor

Pro spuštění zavlažovacích větví přiřazených do zvoleného programu (A,B,C,D) se nastaví pouze čas začátku zavlažování vybraného programu a přiřazené větve se odbaví postupně..

Nastavení doby zavlažování

Ke každému programu můžete přiřadit libovolnou zavlažovací větev (stejnou větev i do více PROGRAMŮ). U každé využívané zavlažovací větve (STATION) nastavte dobu zavlažování samostatně. Vhodnou kombinací programů a jejich opakováním během dne lze dosáhnout optimálního zavlažování pro všechny druhy zeleně a maximalizovat účinnost zavlažování.

Příklad:

Do programu A můžete přiřadit zavlažovací větve trávníku, do programu B květinové záhony a užitkovou zahradu do programu C. Nebo můžete nastavit zavlažovací větve s využitím inteligentního zavlažování, kdy řídicí jednotka vyhodnocuje místní informace o počasí a další údaje a automaticky nastavuje plán zavlažování.

Tip:

Rozložení zavlažování do více kratších cyklů je výhodné při zakládání nového trávníku, nebo při nedostatečné kapacitě studny, kdy hrozí její vyčerpání.

Poznámka:

V případě, že čas začátku dalšího zavlažování je nastaven dříve, než je ukončen předchozí program, bude nové zavlažování spuštěno až po ukončení předcházejícího programu.

Odložení zavlažování

tato funkce Vám umožňuje v automatickém režimu jednoduše pozastavit zavlažování na zvolenou dobu. Po uplynutí zvolené doby se sama vrátí do režimu AUTO.

Připojení dešťového senzoru

Účelem tohoto zařízení je automaticky pozastavit zavlažování v době, kdy je dostatek dešťových srážek.

- připojte vodiče dešťového senzoru do svorek označených „Sensor“ místo propojovacího vodiče, který je namontován z výroby

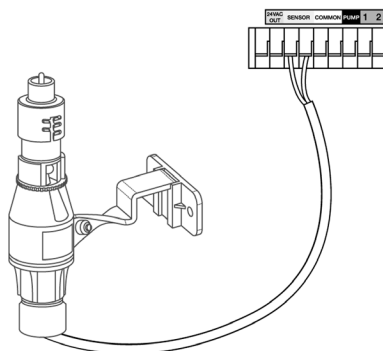
Poznámka:

Podrobné informace naleznete v návodu k použití dešťového senzoru..

Vyřazení dešťového senzoru

Aktivovat nebo deaktivovat dešťový senzor můžete v aplikaci B-hyve.

Tato funkce se využívá při testování systému a umožňuje spustit závlahu i při dešti.



Pozor:

pokud je dešťový senzor odpojený a chybí propojovací vodič mezi svorkami SENSOR a v aplikaci je senzor aktivovaný, nelze závlahu spustit. Pro její spuštění musíte senzor deaktivovat.

Připojení hlavního ventilu nebo ovládání čerpadla

Ovládání hlavního elektromagnetického ventilu

Tato jednotka umožňuje ovládat hlavní elektromagnetický ventil, který se instaluje do základní sestavy (viz *Návod pro zavedení a montáž AZS*). Ventil slouží jako pojistka pro případ poruchy v době mimo zavlažování. Zapíná se jen při spuštění zavlažování.

- Jeden z ovládacích vodičů od hlavního elektromagnetického ventilu zapojte do svorky označené **COMMON** a druhý vodič do svorky označené **PUMP**.

Ovládání čerpadla (Pump Start Relay)

Jedná se o nenáročné řešení pro automatické zavlažovací systémy, kde řídicí jednotka může přímo pomocí Pump Start Relay spínat jednofázová čerpadla s příkonem do 1,5 kW.

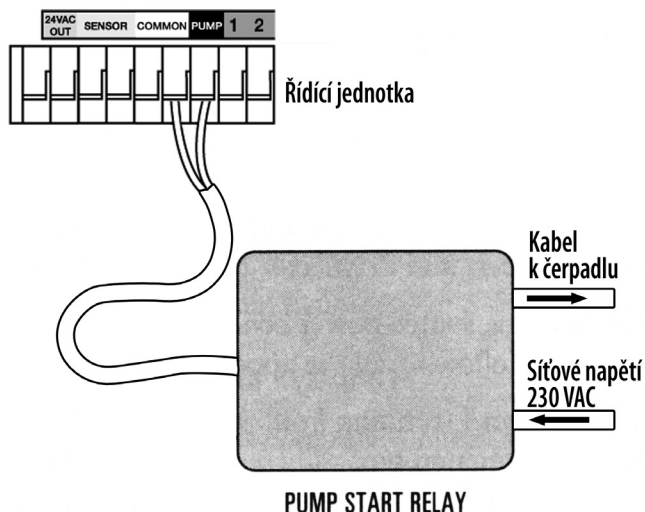
Pump Start Relay je ovládáno z řídicí jednotky napětím 24 VAC a přes relé spíná síťové napětí 230 VAC pro čerpadlo.

Řídicí jednotka při zahájení zavlažování zapne čerpadlo a současně otevře elektromagnetický ventil v příslušné větvi. Čerpadlo je v chodu po celý zavlažovací cyklus a při jeho ukončení je řídicí jednotka vypne.

Pro tlumení tlakových rázů doporučujeme systém vybavit malou tlakovou nádobou (cca 25 litrů).

Do systému nelze připojit vodní zásuvky ani zahradní kohouty, jelikož čerpadlo je v chodu pouze při automatickém zavlažování.

- Jeden z ovládacích vodičů Pump Start Relay zapojte do svorky označené **COMMON** a druhý vodič do svorky označené **PUMP**.



Řešení problémů

Elektromagnetický ventil se nespouští

- Vadný solenoid
- Přerušený nebo nezapojený ovládací vodič
- Ventil je odpojený od přívodu vody
- Nesprávné naprogramování

Elektromagnetické ventily se spouštějí, kdy nemají

- Tlak vody je příliš vysoký
- Je nastaven více než jeden čas spouštění
- Při programování zaměněno dopoledne AM - odpoledne PM

Elektromagnetický ventil se nevypíná

- Vadný ventil
- Zadržené částičky hlíny nebo nečistoty ve ventilu (je nutné jej rozebrat a vyčistit)
- Vadná membrána ventilu

Žádný elektromagnetický ventil se neotvírá

- Vadný nebo nezapojený transformátor
- Nesprávné naprogramování

Řídící jednotka nepracuje

- Transformátor není zapojený
- Vadný transformátor

Ventily se spouštějí a vypínají jinak, než jak byly naprogramovány

- Je nastaveno více časů spuštění a programy se překrývají
- Nadměrný tlak
- Vadný solenoid

Zavlažovací plán

Před vlastním zahájením programování řídicí jednotky Vám doporučujeme písemně si sestavit zavlažovací plán (můžete použít následující nevyplněnou tabulku).

Pro každou zavlažovací větev (elektromagnetický ventil) si zapište

- umístění zavlažované plochy
- druh zavlažované rostliny
- typ použitých rozstříkovačů

Podle těchto údajů (druhu rostlin, stanoviště, atd.) stanovte množství vody potřebné k závlaze v dané větvi a určete (podle typu rozstříkovačů)

- doporučenou dobu zavlažování
- dny zavlažování
- opakování zavlažování během jednoho dne
- čas spuštění zavlažování

Podle způsobu zavlažování přiřadte větev k jednomu z programů **A, B, C** nebo **D**.

Do zavlažovacího plánu opravujte i případné korekce v naprogramovaném zavlažování. V případě vymazání programu z paměti řídicí jednotky ji můžete znovu snadno naprogramovat.

Příklad zavlažovacího plánu

Větev	Umístění	Rostliny	Rozstříkovače	Program	Čas spuštění	Doba zavlažování	Dny zavlažování
1	Přední díl zahrady	tráva	výsuvný rozprašovací	A	05:00	15 min	Po, St, So
2	Zadní díl zahrady, levá polovina	tráva	výsuvný rotační	A	05:00	20 min	Po, St, So
3	Okrasný záhon	nízký porost	výsuvný rozprašovací	B	08:45 21:00	10 min	každý den

Zavlažovací plán

Větev	Umístění	Rostliny	Rozstříkovače	Program	Čas spuštění	Doba zavlažování	Dny zavlažování
1							
2							
3							
4							
5							
6							
7							
8							
9							
10							
11							
12							



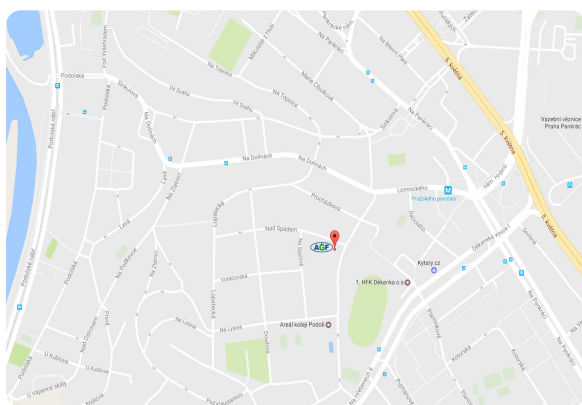
AGF - ZÁVLAHY



**PRODEJNÍ SKLAD , VÝDEJNÍ MÍSTO E-SHOPU
a KONZULTAČNÍ MÍSTNOST**

**Nad Spádem 641/20
147 00 Praha 4**

Otevírací doba po předchozí telefonické dohodě



**tel.: 792 312 119
e-mail: obchod@agf-zavlahy.cz
www.agf-zavlahy.cz**